

K600

ИНДИКАТОР ПОЛОЖЕНИЯ ТРЕХРАЗЯДНЫЙ



Материалы:

(1-2) Корпус индикатора:

Полиамид, армированный стекловолокном. Устойчивость к маслам и жирам.

(3) Установочный винт:

K600: Сталь С45
K600CIN: Нержавеющая сталь (AISI 304).

(4) Втулка соединения с валом:

K600: Автоматная сталь
K600CIN: Нержавеющая сталь (AISI 303).

(4) Окно:

Полиметилметакрилат (PMMA).

(4) Барабаны с цифрами:

Полиамид.

Поверхность:

(1-2-6) Гладк.

(4) Гладк. выточен., тонкая отделка поверхности.

Цвет:

(1) Крышка корпуса:

Черн. (RAL 9011 код 01)

(2) Корпус:

K600: Черн. (RAL 9011 код 01).

K602: Оранж. (RAL 2004 код 02).

K603: Сер. (RAL 7035 код. 13).

(3) Установочный винт:

K600: Воронен.

K600CIN: Натуральн.

(4) Втулка соединения

K600: Воронен.

K600CIN: Натуральн.

(5) Окно:

Прозрачный.

(6) Барабаны с цифрами:

Черный барабан с белыми цифрами.



Положение дисплея или монтажа (PL)

Направление вращения (SR)

Цифры барабанов:

Белые, нанесены тампопечатью. Высота цифр примерно 4 мм.

Передаточное число (GR):

Передаточное число определяет, какое число покажет индикатор после полного оборота (360°). Например, при передаточном числе 15 после одного оборота окно покажет число 015. Положение десятичного значения поможет уменьшить показание измерения; если выбрать десятичное число, то 015 становится 01,5.

Положение дисплея / монтажа (PL):

Индикатор может быть установлен в четырех разных положениях.

Выберите наиболее подходящее для вашего случая:

- P1 = Вертикальное с цифрами в верхней стенке,
- P2 = Вертикальное с цифрами на вертикальной стенке,
- P3 = Горизонтальное с цифрами на наклонной стенке,
- P4 = Горизонтальное с цифрами на вертикальной стенке.

Направление вращения (SR):

O = увеличение значений при вращении по часовой стрелке

A = увеличение значений при вращении против часовой стрелки

Десятичный разделитель (PD):

Индикатор положения может иметь десятичный разделитель. В этом случае при трех цифрах возможен следующий формат индикации:

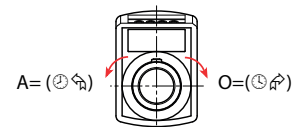
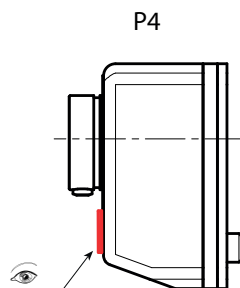
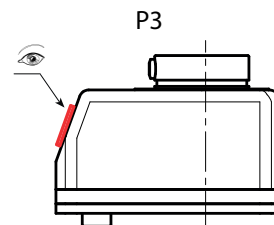
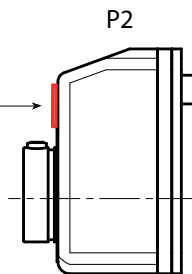
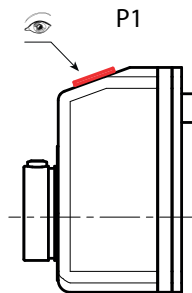
- PD = 0 - нет десятичного разделителя (000)
- PD = 1 - указывается одна цифра после десятичного разделителя (00.0)
- PD = 2 - указываются две цифры после десятичного разделителя (0.00)

Прокладка основания корпуса:

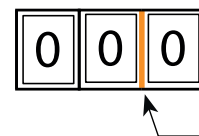
Каждый индикатор комплектуется прокладкой основания корпуса из черного пенополиуретана. При заказе дополнительных артикулов указывается код K607033.

Специальные запросы:

- По запросу возможна поставка переходной втулки K605 из вороненой стали для отверстий под вал: доступные диаметры: 06 - 07 - 08.
- По запросу возможна поставка стопорного штифта с компенсацией люфта.



Трехразрядный индикатор положения, одна цифра после десятичного разделителя



Прокладка основания корпуса K60733, входящая в комплект поставки

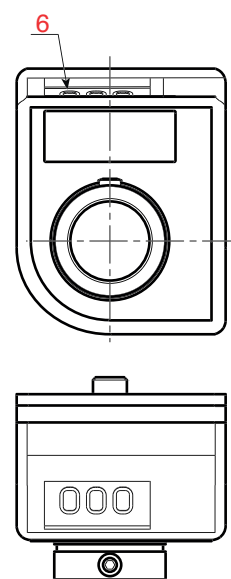
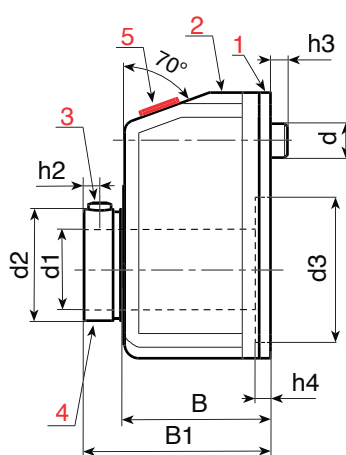
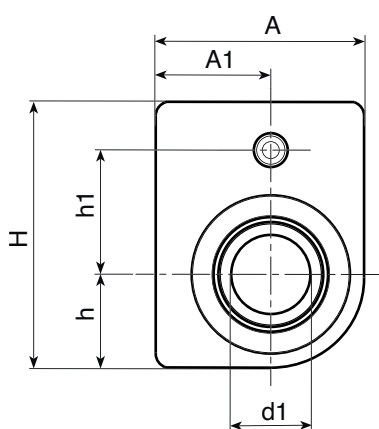


Переходная втулка K605



K600

ИНДИКАТОР ПОЛОЖЕНИЯ ТРЕХРАЗРЯДНЫЙ



K

Опции, которые необходимо указать при заказе (GR-SR-PL-PD)

арт.	H	A	h	h1	h2	h3	h4	A1	B	B1	d	d2	d3	d1h7	GR	SR	PL	DP	g
K600033.TD10.....	33	22	9,3	18	2,5	5	3,4	12,7	21	26	6	13,8	16	10	7/5 - 10 - 12/5 - 15 - 17/5 - 20 - 25 - 30 - 35 - 40 - 50 - 60 - 80 - 100	O-A	P1-P2-P3-P4	0-1-2	20
K602033.TD10.....	33	22	9,3	18	2,5	5	3,4	12,7	21	26	6	13,8	16	10	7/5 - 10 - 12/5 - 15 - 17/5 - 20 - 25 - 30 - 35 - 40 - 50 - 60 - 80 - 100	O-A	P1-P2-P3-P4	0-1-2	20
K603033.TD10.....	33	22	9,3	18	2,5	5	3,4	12,7	21	26	6	13,8	16	10	7/5 - 10 - 12/5 - 15 - 17/5 - 20 - 25 - 30 - 35 - 40 - 50 - 60 - 80 - 100	O-A	P1-P2-P3-P4	0-1-2	20
K600033.TD10.....CIN	33	22	9,3	18	2,5	5	3,4	12,7	21	26	6	13,8	16	10	7/5 - 10 - 12/5 - 15 - 17/5 - 20 - 25 - 30 - 35 - 40 - 50 - 60 - 80 - 100	O-A	P1-P2-P3-P4	0-1-2	20
K602033.TD10.....CIN	33	22	9,3	18	2,5	5	3,4	12,7	21	26	6	13,8	16	10	7/5 - 10 - 12/5 - 15 - 17/5 - 20 - 25 - 30 - 35 - 40 - 50 - 60 - 80 - 100	O-A	P1-P2-P3-P4	0-1-2	20
K603033.TD10.....CIN	33	22	9,3	18	2,5	5	3,4	12,7	21	26	6	13,8	16	10	7/5 - 10 - 12/5 - 15 - 17/5 - 20 - 25 - 30 - 35 - 40 - 50 - 60 - 80 - 100	O-A	P1-P2-P3-P4	0-1-2	20

Примечания: Для шага "5" арифметические значения не отображаются.

При заказе вместо точек необходимо вписать в код выбранные опции.

Пример 1:

Пример 1: для индикатора положения со следующими характеристиками: 3 разряда (K600033), вал с диаметром 10 мм (d1), оранжевый цвет (K602), передаточное число (GR) 15, вращение по часовой стрелке (SR) O, положение дисплея (PL) P2, одна цифра после десятичного разделителя (PD) 1 - полный код следующий: K602033.TD10015OP21.

или

Пример 2: для индикатора положения со следующими характеристиками: 3 разряда (K600033), вал с диаметром 10 мм (d1) из нержавеющей стали, черный цвет (K600), передаточное число (GR) 15, вращение против часовой стрелки (SR) A, положение дисплея (PL) P3, две цифры после десятичного разделителя (PD) 2 - полный код следующий: K600033.TD10015AP32CIN.