

K600

3-CYFROWY WSKAŹNIK POŁOŻENIA



PA6

PPMA

UL94
HB

RoHS
COMPLIANT

Materiały:

(1-2) Skrzynka cyfrowego wskaźnika położenia:

Poliamid wzmocniony włóknem szklanym. Odporna na oleje i tłuszcze.

(3) Kołek ustalający:

K600: Stal C45

K600CIN: Stal inox (AISI 304).

(4) Tuleja łącząca z wałkiem:

K600: Stal automatowa.

K600CIN: Stal inox (AISI 303).

(4) Okienko:

Polimetakrylan metylu (PMMA).

(4) Ponumerowane pierścienie:

Poliamid.

Powierzchnia:

(1-2-6) Gładka

(4) Gładka, po delikatnym toczeniu.

(5) Gładka, z efektem łatwego odczytu.

Kolor:

(1) Pokrywka skrzynki:

Czarny (RAL 9011 kod 01)

(2) Skrzynka:

K600: Czarny (RAL 9011 kod 01).

K602: Pomarańczowy (RAL 2004 kod 02).

K603: Szary (RAL 7035 kod 13).

(3) Kołek ustalający:

K600: Oksydowany.

K600CIN: Naturalny.

(4) Tuleja łącząca

K600: Oksydowana.

K600CIN: Naturalny.

(5) Okienko:

Przezroczyste.

(6) Ponumerowane pierścienie:

Czarny pierścień z cyfrą w kolorze

białym.



Położenie do odczytu lub montażu (PL)

Kierunek obrotów (SR):

Znaki liczbowe na pierścieniach:

Tampondruk w kolorze białym, wysokość poszczególnych znaków około 4 mm.

Przełożenie reduktora obrotów (GR):

Przełożenie reduktora obrotów determinuje liczbę, jaka powinna pojawić się na liczniku po wykonaniu pełnego obrotu (360°). Na przykład, wybierając przełożenie reduktora równe 15, po obrocie w okienku pojawi się liczba 015. Położenie ułamka dziesiątego pomoże zredukować pomiar; w rzeczywistości, wybierając cyfrę dziesiątą, 015 staje się 01,5.

Położenie odczytu / montaż (PL):

Cyfrowy wskaźnik położenia w praktyce może być usytuowany w czterech różnych położeniach. Prosimy o wskazanie rozwiązania najbardziej odpowiedniego dla Waszego zastosowania:

P1 = Pionowe z cyframi w górnej części,

P2 = Pionowe z cyframi na pionowej ścianie,

P3 = Poziome z cyframi na pochyłej ścianie,

P4 = Poziome z cyframi na pionowej ścianie.

Kierunek obrotów (SR):

O = zwiększanie wartości przy obrocie w prawo

A = wzrost wartości przy obrocie w lewo

Separator dziesiąty w postaci kropki (PD):

Licznik jest dostępny także w wersji z kropką dziesiątą. W tym przypadku, mając do dyspozycji trzy cyfry, wartość dziesiątą zostaje wyrażona, jak następuje:

PD = 0 - brak wartości dziesiątnej (000)

PD = 1 - wskazane jedno miejsce po kropce (00.0)

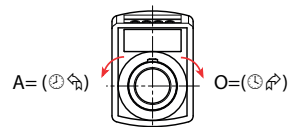
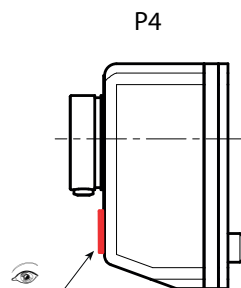
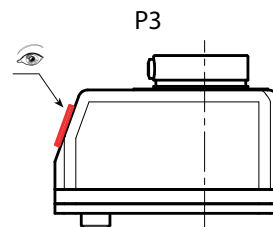
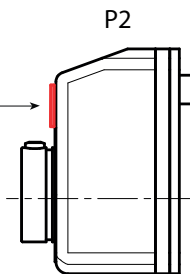
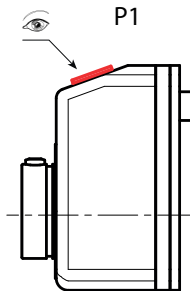
PD = 2 - wskazane dwa miejsca po kropce (0.00)

Uszczelka podstawy skrzynki:

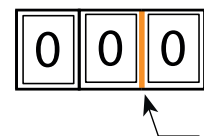
Każdy cyfrowy wskaźnik jest dostarczany z uszczelką podstawy skrzynki z czarnej pianki poliuretanowej. W celu pozyskania dodatkowych należy wskazać kod K607033.

Wykonanie na specjalne zamówienie:

- Na życzenie może być dostarczona tuleja redukcyjna K605 ze stali oksydowanej na czarno do otworu wału: dostępne średnice: 06 - 07 - 08.
- Na życzenie dostarczany jest sworzeń przeciwoobrotowy z kompensacją luzu.



Wskaźnik 3-cyfrowy, 1 dziesiątą



W zestawie uszczelka podstawy skrzynki K60733

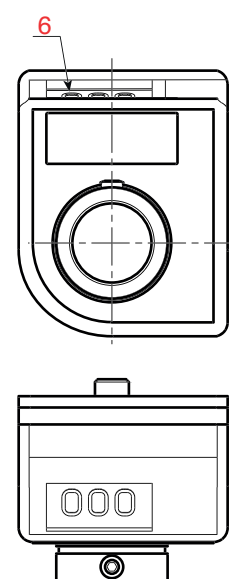
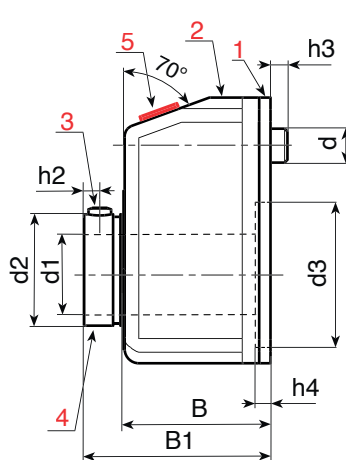
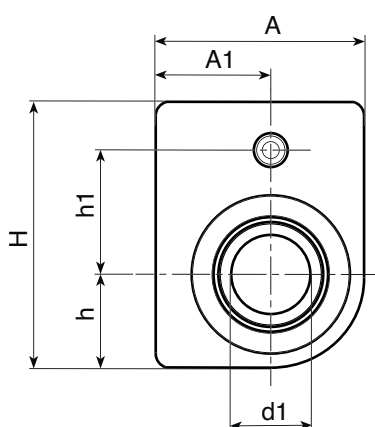


Tuleja redukcyjna K605



K600

3-CYFROWY WSKAŹNIK POŁOŻENIA



K

Opcje do określenia przy zamówieniu (GR-SR-PL-PD)

art.	H	A	h	h1	h2	h3	h4	A1	B	B1	d	d2	d3	d1H7	GR	SR	PL	DP	
K600033.TD10.....	33	22	9,3	18	2,5	5	3,4	12,7	21	26	6	13,8	16	10	7/5 - 10 - 12/5 - 15 - 17/5 - 20 - 25 - 30 - 35 - 40 - 50 - 60 - 80 - 100	O-A	P1-P2-P3-P4	0-1-2	20
K602033.TD10.....	33	22	9,3	18	2,5	5	3,4	12,7	21	26	6	13,8	16	10	7/5 - 10 - 12/5 - 15 - 17/5 - 20 - 25 - 30 - 35 - 40 - 50 - 60 - 80 - 100	O-A	P1-P2-P3-P4	0-1-2	20
K603033.TD10.....	33	22	9,3	18	2,5	5	3,4	12,7	21	26	6	13,8	16	10	7/5 - 10 - 12/5 - 15 - 17/5 - 20 - 25 - 30 - 35 - 40 - 50 - 60 - 80 - 100	O-A	P1-P2-P3-P4	0-1-2	20
K600033.TD10.....CIN	33	22	9,3	18	2,5	5	3,4	12,7	21	26	6	13,8	16	10	7/5 - 10 - 12/5 - 15 - 17/5 - 20 - 25 - 30 - 35 - 40 - 50 - 60 - 80 - 100	O-A	P1-P2-P3-P4	0-1-2	20
K602033.TD10.....CIN	33	22	9,3	18	2,5	5	3,4	12,7	21	26	6	13,8	16	10	7/5 - 10 - 12/5 - 15 - 17/5 - 20 - 25 - 30 - 35 - 40 - 50 - 60 - 80 - 100	O-A	P1-P2-P3-P4	0-1-2	20
K603033.TD10.....CIN	33	22	9,3	18	2,5	5	3,4	12,7	21	26	6	13,8	16	10	7/5 - 10 - 12/5 - 15 - 17/5 - 20 - 25 - 30 - 35 - 40 - 50 - 60 - 80 - 100	O-A	P1-P2-P3-P4	0-1-2	20

Uwagi: Dla rozstawów „/5” wartości arytmetyczne nie są wyświetlane.

Na etapie zamawiania prosimy o wprowadzenie w miejsce kropek wybrane opcje kodu.

Przykład 1:

Przykład 1: dla 3-cyfrowego wskaźnika (K600033) z wałkiem 10 mm (d1) – w kolorze pomarańczowym (K602) – przy przełożeniu reduktora obrotów (GR) 15 – z obrotem w prawo (SR) O, przy położeniu odczytu (PL) P2 – z liczbą dziesiętną (PD) 1, pełny kod wygląda następująco: K602033.TD10015OP21.

lub

Przykład 2: dla 3-cyfrowego wskaźnika (K600033) z wałkiem 10 mm (d1) ze stali inox – kolor czarny (K600) – przy przełożeniu reduktora obrotów (GR) 15 – z obrotem w lewo (SR) A, przy położeniu odczytu (PL) P3 – z dwiema cyframi dziesiętnymi (PD) 2, pełny kod wygląda następująco: K600033.TD10015AP32CIN.