

K600

POSITIE-INDICATOR MET 3 CIJFERS



PA6

PPMA

UL94
HB



Materiaal:

(1-2) Behuizing:

Polyamide versterkt met glasvezel.
Bestand tegen oliën en vetten.

(3) Bevestigingsstift:

K600: Staal C45
K600CIN: RVS (AISI 304).

(4) Koppelbus voor as:

K600: Automatenstaal.
K600CIN: RVS (AISI 303).

(4) Venster:

Polymethylmethacrylaat (PMMA).

(4) Cijferwielletjes:

Polyamide.

Oppervlak:

(1-2-6) Glad

(4) Glad door fijndraaien.

(5) Glad voor verbeterde aflezing.

Kleur:

(1) Deksel van behuizing:

Zwart (RAL 9011 code 01)

(2) Behuizing:

K600: Zwart (RAL 9011 code 01).

K602: Oranje (RAL 2004 code 02).

K603: Grijs (RAL 7035 code 13).

(3) Bevestigingsstift:

K600: Gebruineerd.

K600CIN: Natuurlijk.

(4) Koppelbus

K600: Gebruineerd.

K600CIN: Natuurlijk.

(5) Venster:

Transparant.

(6) Cijferwielletjes:

Zwart wielletje met witte cijfers.



Montage-/afleesstand (PL)

Rotatiezin (SR)

Karakters cijferwielletjes:

Witte tampondruk. Hoogte karakters circa 4 mm.

Overbrengingsverhouding (GR):

De overbrengingsverhouding bepaalt welk getal op de teller moet verschijnen na één volledige omwenteling (360°). Als u bijvoorbeeld een overbrengingsverhouding van 15 kiest, verschijnt het cijfer 015 na één omwenteling in het venster. De plaats van het decimaalteken zal helpen om de meting te verkleinen: door één decimaal te kiezen, wordt 015 -> 01,5.

Montage-/afleesstand (PL)

De positie-indicator kan in vier verschillende posities worden gemonteerd op de applicatie. Kies de meest geschikte wijze in functie van de vereiste toepassing:

- P1 = Verticaal met cijfers op bovenzijde,
- P2 = Verticaal met cijfers op verticale zijde,
- P3 = Horizontaal met cijfers op de schuine zijde,
- P4 = Horizontaal met cijfers op verticale zijde.

Rotatiezin (SR):

O = vermeerdering van waarden bij rechtsdraaiende rotatie

A = vermeerdering van waarden bij linksdraaiende rotatie

Decimaalteken (PD):

De positie-indicator is ook beschikbaar met een decimaalteken. In dit geval, met drie cijfers, kan de decimale positie als volgt liggen:

PD = 0 - geen decimaalteken (000)

PD = 1 - één decimaal (00,0)

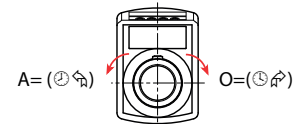
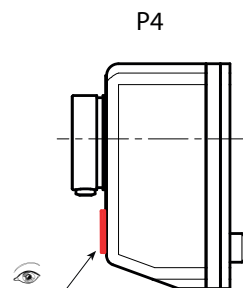
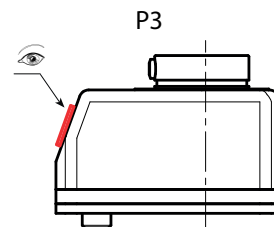
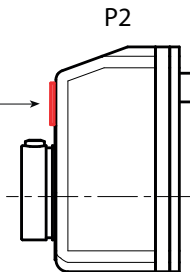
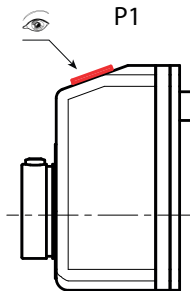
PD = 2 - twee decimalen (0,00)

Afdichting voor behuizingsbasis:

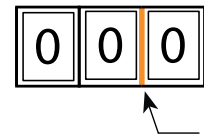
Elke teller wordt geleverd met een afdichting voor de behuizingsbasis in zwart polyurethaanschuim. Extra stuks bestelbaar met artikelcode K607033.

Speciale verzoeken:

- Op aanvraag kan een koppelbus K605 voor de asboring worden geleverd in gebruineerd staal: beschikbare diameters: 06 - 07 - 08.
- Op aanvraag kan deze geleverd worden met anti-rotatiepien voor spelingcompensatie.



Positie-indicator met 3 cijfers, 1 decimaal



Inclusief afdichting voor behuizingsbasis K60733

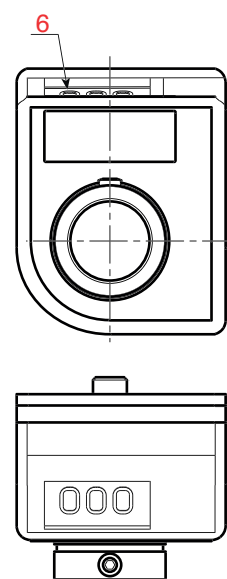
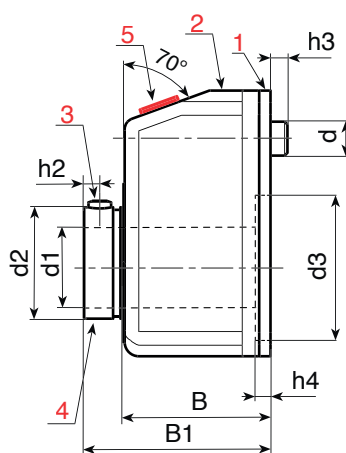
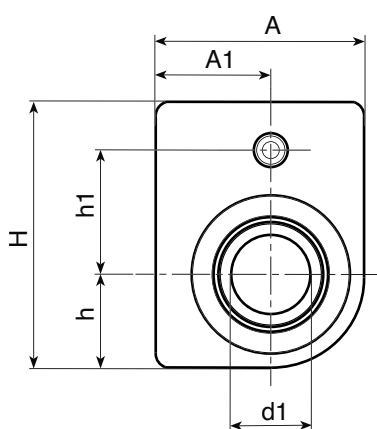


Koppelbus K605



K600

POSITIE-INDICATOR MET 3 CIJFERS



K

Te vermelden opties bij de bestelling (GR-SR-PL-PD)

art.	H	A	h	h1	h2	h3	h4	A1	B	B1	d	d2	d3	d1H7	GR	SR	PL	DP	
K600033.TD10.....	33	22	9,3	18	2,5	5	3,4	12,7	21	26	6	13,8	16	10	7/5 - 10 - 12/5 - 15 - 17/5 - 20 - 25 - 30 - 35 - 40 - 50 - 60 - 80 - 100	O-A	P1-P2-P3-P4	0-1-2	20
K602033.TD10.....	33	22	9,3	18	2,5	5	3,4	12,7	21	26	6	13,8	16	10	7/5 - 10 - 12/5 - 15 - 17/5 - 20 - 25 - 30 - 35 - 40 - 50 - 60 - 80 - 100	O-A	P1-P2-P3-P4	0-1-2	20
K603033.TD10.....	33	22	9,3	18	2,5	5	3,4	12,7	21	26	6	13,8	16	10	7/5 - 10 - 12/5 - 15 - 17/5 - 20 - 25 - 30 - 35 - 40 - 50 - 60 - 80 - 100	O-A	P1-P2-P3-P4	0-1-2	20
K600033.TD10.....CIN	33	22	9,3	18	2,5	5	3,4	12,7	21	26	6	13,8	16	10	7/5 - 10 - 12/5 - 15 - 17/5 - 20 - 25 - 30 - 35 - 40 - 50 - 60 - 80 - 100	O-A	P1-P2-P3-P4	0-1-2	20
K602033.TD10.....CIN	33	22	9,3	18	2,5	5	3,4	12,7	21	26	6	13,8	16	10	7/5 - 10 - 12/5 - 15 - 17/5 - 20 - 25 - 30 - 35 - 40 - 50 - 60 - 80 - 100	O-A	P1-P2-P3-P4	0-1-2	20
K603033.TD10.....CIN	33	22	9,3	18	2,5	5	3,4	12,7	21	26	6	13,8	16	10	7/5 - 10 - 12/5 - 15 - 17/5 - 20 - 25 - 30 - 35 - 40 - 50 - 60 - 80 - 100	O-A	P1-P2-P3-P4	0-1-2	20

Opmerkingen: Bij verhoudingen "/5" worden de rekenkundige waarden niet weergegeven.

Gelieve bij de bestelling de gekozen opties in te vullen op de puntjes van de artikelcode.

Voorbeeld 1:

Voorbeeld 1: voor een positie-indicator met drie cijfers (K600033) met een as van 10 mm (d1), - kleur oranje (K602), - overbrengingsverhouding (GR) 15, - rechtsdraaiend (SR) O, - afleesstand (PL) P2, - één decimaal (PD) 1, wordt de volledige artikelcode voor bestelling: K602033.TD10015OP21.

of

Voorbeeld 2: voor een positie-indicator met drie cijfers (K600033) met een as in RV5 van 10 mm (d1), - kleur zwart (K600), - overbrengingsverhouding (GR) 15, - linksdraaiend (SR) A, - afleesstand (PL) P3, - twee decimalen (PD) 2, wordt de volledige artikelcode voor bestelling: K600033.TD10015AP32CIN.