

K600

BLOCCHETTO NUMERATORE A 3 CIFRE



Materiali:

(1-2) Cassa Numeratore:

Poliamide rinforzata con fibra di vetro. Resistente ad oli e grassi.

(3) Grano di fissaggio:

K600: Acciaio C45
K600CIN: Acciaio inox, (Aisi 304).

(4) Bussola di collegamento con albero:

K600: Acciaio automatico.
K600CIN: Acciaio inox, (Aisi 303).

(5) Finestra:

Polimetilmetacrilato (PMMA).

(6) Ghiera numerate:

Poliammide.

Superficie:

(1-2-6) Liscia

(4) Liscia da tornitura fine.

(5) Liscia, con effetto lettura facilitata.

Colore:

(1) Coperchio cassa:

Nero (RAL 9011 cod.01)

(2) Cassa:

K600: Nero (RAL 9011 cod.01).

K602: Arancio (RAL 2004 cod.02).

K603: Grigio (RAL 7035 cod.13).

(3) Grano di fissa fissaggio:

K600: Brunito.

K600CIN: Naturale.

(4) Bussola di collegamento

K600: Brunita.

K600CIN: Naturale.

(5) Finestra:

Trasparente.

(6) Ghiera numerate:

Ghiera nera con numero in colore bianco.



Posizione di lettura o montaggio (PL)

Senso di rotazione (SR)

Caratteri ghiera numerati:

Tampografati di bianco. altezza carattere circa 4 mm.

Rapporto di riduzione (GR):

Il rapporto di riduzione stabilisce che numero deve apparire sul numeratore dopo aver fatto un giro completo (360°). Per esempio scegliendo un rapporto di riduzione pari a 15, dopo un giro sulla finestra si vedrà la cifra 015. La posizione del decimale aiuterà a de-moltiplicare la misura; infatti scegliendo una cifra decimale lo 015 diventa 01,5.

Posizione di lettura / montaggio (PL):

Il blocchetto numeratore può essere posizionato sull'applicazione in quattro posizioni differenti. Vi preghiamo di scegliere la più idonea al vostro utilizzo:

- P1 = Verticale con numeri parte superiore,
- P2 = Verticale con numeri in parete verticale,
- P3 = Orizzontale con numeri in parete inclinata,
- P4 = Orizzontale con numeri in parete verticale.

Senso di rotazione (SR):

O= incremento dei valori con rotazione Oraria

A= incremento dei valori con rotazione Anti-Oraria

Punto decimale (PD):

Il blocchetto numeratore può essere scelto anche con il punto decimale. In questo caso, avendo tre cifre la posizione decimale è così disponibile:

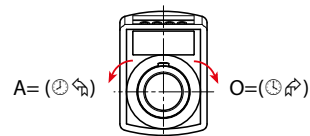
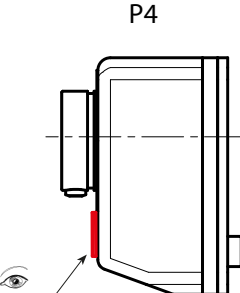
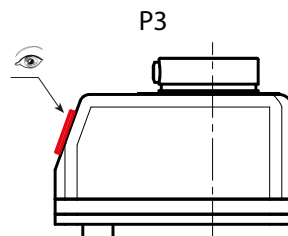
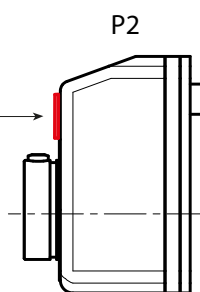
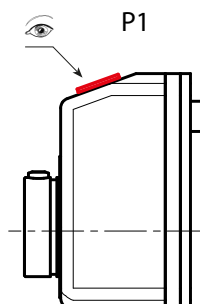
- PD = 0 - nessun decimale indicato (000)
- PD = 1 - una cifra decimale indicata (00.0)
- PD = 2 - due cifre decimali indicate (0.00)

Guarnizione base cassa:

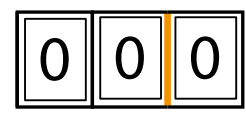
Ogni numeratore viene fornito con la guarnizione base cassa in poliuretano espanso nero. Per averne di aggiuntivi ordinare il codice K607033.

Richieste speciali:

- Su richiesta può essere fornita una bussola di riduzione K605 in acciaio brunito per il foro albero: diametri disponibili: 06 - 07 - 08.
- Su richiesta può essere fornito il piolino anti-rotazione con compensazione del gioco.



Blocchetto a 3 cifre, 1 decimale



Guarnizione base cassa inclusa K60733

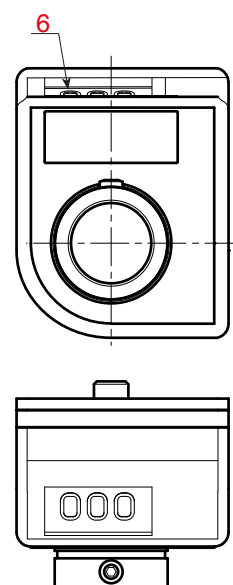
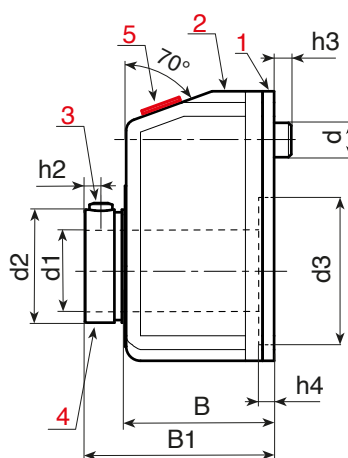
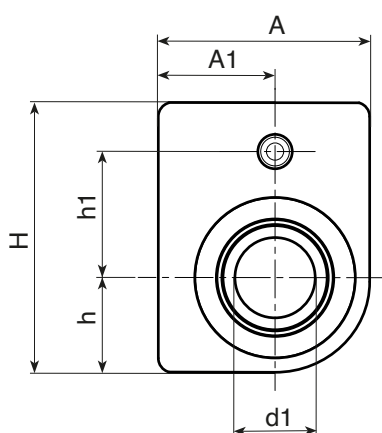


Bussola di riduzione K605



K600

BLOCCHETTO NUMERATORE A 3 CIFRE



11

Opzioni da specificare in fase di ordinazione (GR-SR-PL-PD)

art.	H	A	h	h1	h2	h3	h4	A1	B	B1	d	d2	d3	d1H7	GR	SR	PL	DP	
K600033.TD10.....	33	22	9,3	18	2,5	5	3,4	12,7	21	26	6	13,8	16	10	7/5 - 10 - 12/5 - 15 - 17/5 - 20 - 25 - 30 - 35 - 40 - 50 - 60 - 80 - 100	O-A	P1-P2-P3-P4	0-1-2	20
K602033.TD10.....	33	22	9,3	18	2,5	5	3,4	12,7	21	26	6	13,8	16	10	7/5 - 10 - 12/5 - 15 - 17/5 - 20 - 25 - 30 - 35 - 40 - 50 - 60 - 80 - 100	O-A	P1-P2-P3-P4	0-1-2	20
K603033.TD10.....	33	22	9,3	18	2,5	5	3,4	12,7	21	26	6	13,8	16	10	7/5 - 10 - 12/5 - 15 - 17/5 - 20 - 25 - 30 - 35 - 40 - 50 - 60 - 80 - 100	O-A	P1-P2-P3-P4	0-1-2	20
K600033.TD10.....CIN	33	22	9,3	18	2,5	5	3,4	12,7	21	26	6	13,8	16	10	7/5 - 10 - 12/5 - 15 - 17/5 - 20 - 25 - 30 - 35 - 40 - 50 - 60 - 80 - 100	O-A	P1-P2-P3-P4	0-1-2	20
K602033.TD10.....CIN	33	22	9,3	18	2,5	5	3,4	12,7	21	26	6	13,8	16	10	7/5 - 10 - 12/5 - 15 - 17/5 - 20 - 25 - 30 - 35 - 40 - 50 - 60 - 80 - 100	O-A	P1-P2-P3-P4	0-1-2	20
K603033.TD10.....CIN	33	22	9,3	18	2,5	5	3,4	12,7	21	26	6	13,8	16	10	7/5 - 10 - 12/5 - 15 - 17/5 - 20 - 25 - 30 - 35 - 40 - 50 - 60 - 80 - 100	O-A	P1-P2-P3-P4	0-1-2	20

Note: Per i passi "/5" i valori aritmetici non visualizzati.

In fase di ordinazione vi preghiamo di inserire nei punti del codice le opzioni scelte.

Esempio 1:

Esempio 1: per un blocchetto da 3 cifre (K600033) con un albero da 10 mm (d1), - di colore arancio (K602), - con rapporto di riduzione (GR) 15, - con rotazione in senso orario (SR) O, con posizione di lettura (PL) P2, - con una cifra decimale (PD) 1, il codice completo è così formato: K602033.TD10015OP21.

oppure

Esempio 2: per un blocchetto da 3 cifre (K600033) con un albero da 10mm (d1) in acciaio inox, - di colore nero (K600), - con rapporto di riduzione (GR) 15, - con rotazione in senso anti-orario (SR) A, con posizione di lettura (PL) P3, - con due cifre decimali (PD) 2, il codice completo è così formato: K600033.TD10015AP32CIN.

