

K600

3 SZÁMJEGYŰ SZÁMLÁLÓ TÖMB



PA6

PPMA

UL94
HB



Anyagok:

(1-2) Számláló doboza:

Üvegszállal megerősített poliamid.
Olajokkal és zsírokkal szemben ellenálló.

(3) Hernyócsavar:

K600: C45 acél

K600CIN: Rozsdamentes acél (AISI 304).

(4) Tengelycsatlakozó:

K600: Jól forgácsolható acél.

K600CIN: Rozsdamentes acél (AISI 303).

(4) Ablak:

Polimetil-metakrilát (PMMA).

(4) Számjelző kerek:

Poliamid.

Felületkikészítés:

(1-2-6) Sima.

(4) Finoman esztergált kivitel.

(5) Fényes, jobb olvashatóság.

Szín:

(1) Doboz burkolata:

Fekete (RAL 9011, 01-es kód)

(2) Doboz:

K600: Fekete (RAL 9011, 01-es kód).

K602: Narancssárga (RAL 2004, 02-es kód).

K603: Szürke (RAL 7035, 13-es kód).

(3) Hernyócsavar:

K600: Fekete oxiddal kezelt.

K600CIN: Természetes.

(4) Csatlakozó

K600: Fekete oxiddal kezelt.

K600CIN: Természetes.

(5) Ablak:

Áttetsző.

(6) Számjelző kerek:

Fekete kerék fehér számokkal.



Rögzítési vagy olvasási pozíció (PL)

Forgásirány (SR)

Számjelző kerék karakterei:

Fehér, kiemelt nyomtatás. Karakter magassága kb. 4 mm

Áttételi viszony (GR):

Az áttételi viszony állapítja meg, hogy melyik számnak kell megjelennie a számláló egy teljes fordulat (360°) után. Ha például 15 áttételi viszonyt választ ki, egy fordulat után az ablakon 015 számjegyeket fog látni. A tizedespont pozíciójának segítségével lehet csökkenteni a méretet, mert egy tizedespont kiválasztásakor a 015 helyett 01.5 jelenik meg.

Rögzítési/olvasási pozíció (PL):

A számláló tömb négy különböző pozícióban alkalmazható. Válassza ki az alkalmazásának leginkább megfelelőt:

P1 = Függőleges, a számok a felső oldalon vannak

P2 = Függőleges, a számok a függőleges oldalon vannak

P3 = Vízszintes, a számok a ferde oldalon vannak

P4 = Vízszintes, a számok a függőleges oldalon vannak.

Forgásirány (SR):

O = az értékek növelése jobbra forgatással

A = az értékek növelése balra forgatással

Tizedespont (PD):

A számláló tömb tizedesponttal is kiválasztható. Ebben az esetben három számjegynél a tizedes helye ezekben a formátumokban érhető el:

PD = 0 - nincs tizedespont jelezve (000)

PD = 1 - egy számjegy tizedespont után (00.0)

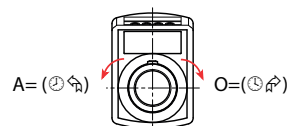
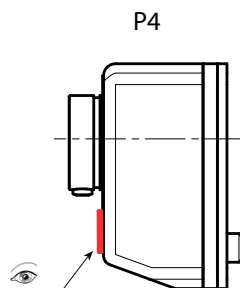
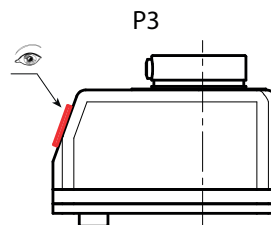
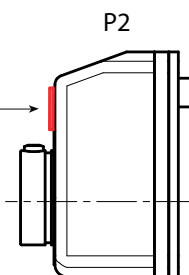
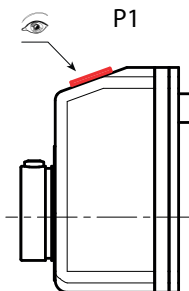
PD = 2 - két számjegy tizedespont után (0.00)

Doboz talpának lezárása:

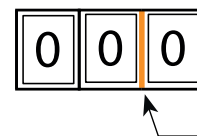
Minden egyes számlálóhoz fekete poliuretán habból készült doboz talp lezárás tartozik. További megrendelésekhez használja a K607033 kódot.

Speciális kérések:

- Kérése fekete oxiddal kezelt acélból K605 tengelyszűkítő perselyt tudunk szállítani, elérhető átmérők: 06 - 07 - 08.
- Kérésre elfordulásgátló csappal, holtjáték kompenzációval tudjuk szállítani.



3-számjegyű számláló tömb, 1 tizedeshely



Doboz talp lezárása tartozék, K60733



Szűkítő persely, K605



K600

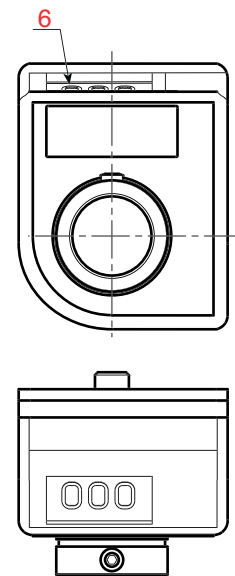
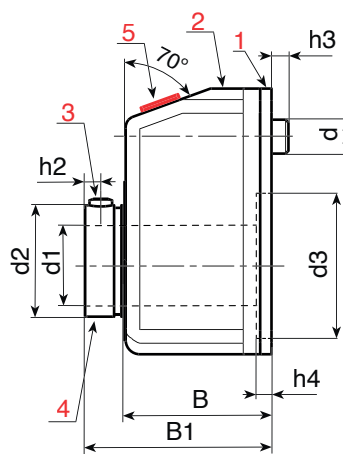
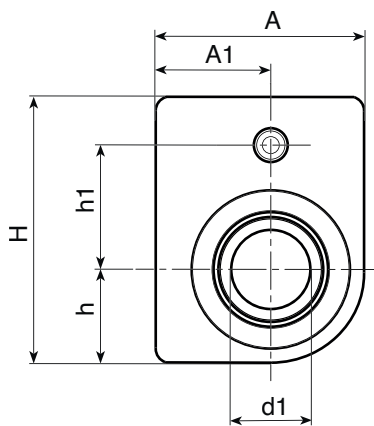
3 SZÁMJEGYŰ SZÁMLÁLÓ TÖMB



PA6

PPMA

UL94
HB



K

A megrendelésben megadandó opciók (GR-SR-PL-PD)

art.	H	A	h	h1	h2	h3	h4	A1	B	B1	d	d2	d3	d1H7	GR	SR	PL	DP	
K600033.TD10.....	33	22	9,3	18	2,5	5	3,4	12,7	21	26	6	13,8	16	10	7/5 - 10 - 12/5 - 15 - 17/5 - 20 - 25 - 30 - 35 - 40 - 50 - 60 - 80 - 100	O-A	P1-P2-P3-P4	0-1-2	20
K602033.TD10.....	33	22	9,3	18	2,5	5	3,4	12,7	21	26	6	13,8	16	10	7/5 - 10 - 12/5 - 15 - 17/5 - 20 - 25 - 30 - 35 - 40 - 50 - 60 - 80 - 100	O-A	P1-P2-P3-P4	0-1-2	20
K603033.TD10.....	33	22	9,3	18	2,5	5	3,4	12,7	21	26	6	13,8	16	10	7/5 - 10 - 12/5 - 15 - 17/5 - 20 - 25 - 30 - 35 - 40 - 50 - 60 - 80 - 100	O-A	P1-P2-P3-P4	0-1-2	20
K600033.TD10.....CIN	33	22	9,3	18	2,5	5	3,4	12,7	21	26	6	13,8	16	10	7/5 - 10 - 12/5 - 15 - 17/5 - 20 - 25 - 30 - 35 - 40 - 50 - 60 - 80 - 100	O-A	P1-P2-P3-P4	0-1-2	20
K602033.TD10.....CIN	33	22	9,3	18	2,5	5	3,4	12,7	21	26	6	13,8	16	10	7/5 - 10 - 12/5 - 15 - 17/5 - 20 - 25 - 30 - 35 - 40 - 50 - 60 - 80 - 100	O-A	P1-P2-P3-P4	0-1-2	20
K603033.TD10.....CIN	33	22	9,3	18	2,5	5	3,4	12,7	21	26	6	13,8	16	10	7/5 - 10 - 12/5 - 15 - 17/5 - 20 - 25 - 30 - 35 - 40 - 50 - 60 - 80 - 100	O-A	P1-P2-P3-P4	0-1-2	20

Megjegyzések: Megjegyzés: „/5” arányoknál az aritmetikai értékek nem jelennek meg.

Megrendelésnél helyezze be a kiválasztott opciókat a kód pontokba.

1. példa:

1. példa: 3 számjegyű számláló tömbnél (K600033), amelynek 10 mm-es tengelye van (d1), - narancssárga szín (K602), - áttételi viszonya (GR) 15; - jobbra forgatással (SR) O, - olvasási pozícióval (PL) P2, - egy tizedeshellyel (PD) 1, a teljes kód így alakul: K602033.TD10015OP21.

vagy

2. példa: 3 számjegyű számláló tömbnél (K600033), amelynek 10 mm-es rozsdamentes acél tengelye van (d1), - fekete szín (K600), - áttételi viszonya (GR) 15; - balra forgatással (SR) A, - olvasási pozícióval (PL) P3, - két tizedeshellyel (PD) 2, a teljes kód így alakul: K600033.TD10015AP32CIN.