

K600

3-NUMEROINEN NUMEROLASKURI



PA6

PPMA

UL94
HB



Materiaalit:

(1-2) Numerolaskurin kotelo:

Lasikuidulla vahvistettua polyamidia.

Kestää öljyä ja rasvoja.

(3) Kiinnitysvaarna:

K600: Teräs C45

K600CIN: Ruostumaton teräs (AISI 304).

(4) Liitoshylsy akseliin:

K600: Automaattiterästä.

K600CIN: Ruostumaton teräs (AISI 303).

(4) Ikkuna:

Polymetyylimetakrylaatti (PMMA).

(4) Numerorenkaat:

Polyamidia.

Pinta:

(1-2-6) Sileä

(4) Sileä, hienosorvattu.

(5) Sileä, luenta helpotettu.

Väri:

(1) Kotelon kansi:

Musta (RAL 9011 koodi 01).

(2) Kotelo:

K600: Musta (RAL 9011 koodi 01).

K602: Oranssi (RAL 2004 koodi 02).

K603: Harmaa (RAL 7035 koodi 13).

(3) Kiinnitysvaarna:

K600: Mustattu.

K600CIN: Käsittelemätön.

(4) Liitoshylsy

K600: Mustattu.

K600CIN: Käsittelemätön.

(5) Ikkuna:

Läpinäkyvä.

(6) Numerorenkaat:

Musta rengas, numerot valkoiset.



Luenta-asento tai asennus (PL)

Kiertosuunta (SR)

Numerorenkaiden numerot:

Valkoinen tampopainatus. Numeron korkeus noin 4 mm.

Alennussuhde (GR):

Alennussuhteesta riippuu, mikä numero näkyy numerolaskurissa täyden kierroksen jälkeen (360°). Jos esimerkiksi alennussuhteeksi valitaan 15, yhden kierroksen jälkeen ikkunassa näkyy 015. Desimaalipisteen paikka auttaa pienentämään mittaa mittakaavassa; desimaalipisteellä luvusta 015 tulee 01,5.

Luenta-asento / asennus (PL):

Numerolaskuri voidaan sijoittaa käyttökohteeseen neljään eri asentoon. Valitse käyttötarkoitukseen sopivin asento:

P1 = Pystyasento, numerot yläosassa

P2 = Pystyasento, numerot pystyseinässä

P3 = Vaaka-asento, numerot kaltevassa seinässä

P4 = Vaaka-asento, numerot pystyseinässä

Kiertosuunta (SR):

O = arvot kasvavat myötäpäivään kierrettäessä

A = arvot kasvavat vastapäivään kierrettäessä

Desimaalipiste (PD):

Numerolaskuri voidaan valita myös desimaalipisteellisenä versiona. Tässä tapauksessa desimaalin paikka kolmen luvun kanssa on jokin seuraavista:

PD = 0 - ei mitään desimaalia (000)

PD = 1 - yksi desimaali (00.0)

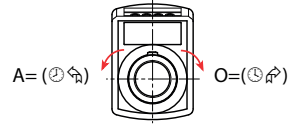
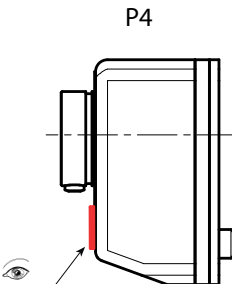
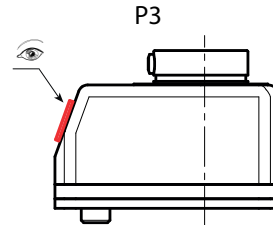
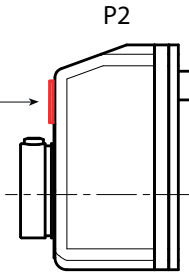
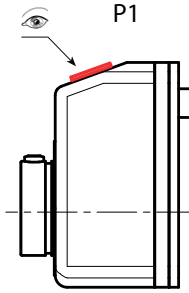
PD = 2 - kaksi desimaalia (0.00)

Kotelon pohjan tiiviste:

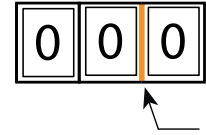
Jokainen numerolaskuri toimitetaan kotelon pohjalla sijaitsevan mustasta paisutetusta polyuretaanista valmistetun tiivisteen kanssa. Niitä voidaan tilata lisää koodilla K607033.

Erikoistilaukset:

- Tilauksesta on saatavana pienennyshylsy K605 mustattua terästä akselin reikää varten; saatavana ovat seuraavat halkaisijat: 06 - 07 - 08.
- Tilauksesta on saatavana kiertymistä estävä tappi, joka kompensoi välystä.



3-numeroinen laskuri, 1 desimaali



Toimitukseen kuuluu kotelon pohjan tiiviste K60733



Pienennyshylsy K605



K600

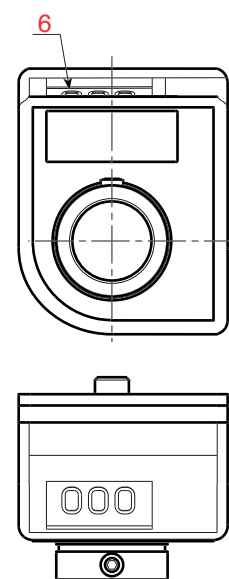
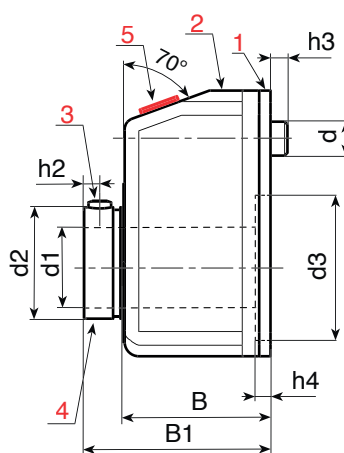
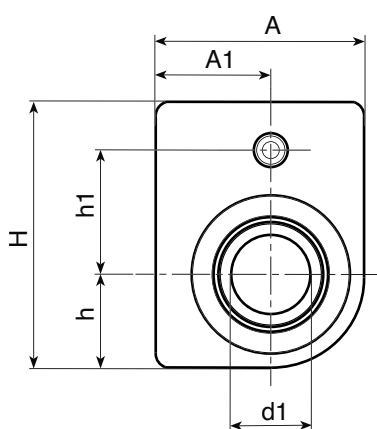
3-NUMEROINEN NUMEROLASKURI



PA6

PPMA

UL94
HB



K

Tilausvaiheessa ilmoitettavat vaihtoehdot (GR-SR-PL-PD)

art.	H	A	h	h1	h2	h3	h4	A1	B	B1	d	d2	d3	d1H7	GR	SR	PL	DP	
K600033.TD10.....	33	22	9,3	18	2,5	5	3,4	12,7	21	26	6	13,8	16	10	7/5 - 10 - 12/5 - 15 - 17/5 - 20 - 25 - 30 - 35 - 40 - 50 - 60 - 80 - 100	O-A	P1-P2-P3-P4	0-1-2	20
K602033.TD10.....	33	22	9,3	18	2,5	5	3,4	12,7	21	26	6	13,8	16	10	7/5 - 10 - 12/5 - 15 - 17/5 - 20 - 25 - 30 - 35 - 40 - 50 - 60 - 80 - 100	O-A	P1-P2-P3-P4	0-1-2	20
K603033.TD10.....	33	22	9,3	18	2,5	5	3,4	12,7	21	26	6	13,8	16	10	7/5 - 10 - 12/5 - 15 - 17/5 - 20 - 25 - 30 - 35 - 40 - 50 - 60 - 80 - 100	O-A	P1-P2-P3-P4	0-1-2	20
K600033.TD10.....CIN	33	22	9,3	18	2,5	5	3,4	12,7	21	26	6	13,8	16	10	7/5 - 10 - 12/5 - 15 - 17/5 - 20 - 25 - 30 - 35 - 40 - 50 - 60 - 80 - 100	O-A	P1-P2-P3-P4	0-1-2	20
K602033.TD10.....CIN	33	22	9,3	18	2,5	5	3,4	12,7	21	26	6	13,8	16	10	7/5 - 10 - 12/5 - 15 - 17/5 - 20 - 25 - 30 - 35 - 40 - 50 - 60 - 80 - 100	O-A	P1-P2-P3-P4	0-1-2	20
K603033.TD10.....CIN	33	22	9,3	18	2,5	5	3,4	12,7	21	26	6	13,8	16	10	7/5 - 10 - 12/5 - 15 - 17/5 - 20 - 25 - 30 - 35 - 40 - 50 - 60 - 80 - 100	O-A	P1-P2-P3-P4	0-1-2	20

Huomautuksia: Väleille "/5" ei näytetä aritmeettisiä arvoja.

Pyydämme lisäämään valitut vaihtoehdot koodin pisteiden tilalle tilausvaiheessa.

Esimerkki 1:

Esimerkki 1: 3-numeroiselle laskurille (K600033), jolla on 10 mm:n akseli (d1), - jonka väri on oranssi (K602), - alennussuhde (GR) 15, - kierto-suunta myötäpäivään (SR) O, luenta-asento (PL) P2, - yksi desimaali (PD) 1, koodi kokonaisuudessaan muodostuu seuraavasti: K602033.TD10015OP21.

tai

Esimerkki 2: 3-numeroiselle laskurille (K600033), jolla on 10 mm:n akseli (d1) ruostumatonta terästä, - jonka väri on musta (K600), - alennussuhde (GR) 15, - kierto-suunta vastapäivään (SR) A, luenta-asento (PL) P3, - kaksi desimaalia (PD) 2, koodi kokonaisuudessaan muodostuu seuraavasti: K600033.TD10015AP32CIN.!