

# K600

## BLOQUE NUMERADOR DE 3 CIFRAS



PA6

PPMA

UL94  
HB



### Materiales:

#### (1-2) Caja numerador:

Poliamida reforzada con fibra de vidrio.  
Resistente a aceites y grasas.

#### (3) Tornillo sin cabeza de fijación:

K600: Acero C45  
K600CIN: Acero inoxidable (AISI 304).

#### (4) Casquillo de conexión con el eje:

K600: Acero automático.  
K600CIN: Acero inoxidable (AISI 303).

#### (4) Ventana:

Polimetilmetacrilato (PMMA).

#### (4) Anillos numerados:

Poliamida.

### Superficie:

(1-2-6) Lisa  
(4) Lisa con torneado fino.  
(5) Lisa con efecto lectura facilitada.

### Color:

#### (1) Tapa caja:

Negro (RAL 9011 cód. 01)

#### (2) Caja:

K600: Negro (RAL 9011 cód. 01).

K602: Anaranjado (RAL 2004 cód. 02).

K603: Gris (RAL 7035 cód. 13).

#### (3) Tornillo sin cabeza de fijación:

K600: Pavonado.

K600CIN: Natural.

#### (4) Casquillo de conexión

K600: Pavonada.

K600CIN: Natural.

#### (5) Ventana:

Transparente.

#### (6) Anillos numerados:

Anillo negro con número blanco.



Posición de lectura o montaje (PL)

Sentido de rotación (SR)

### Caracteres anillos numerados:

Tampografiados de color blanco. Altura carácter aproximadamente 4 mm.

### Relación de reducción (GR):

La relación de reducción establece qué número debe aparecer en el numerador después de una vuelta completa (360°). Por ejemplo, eligiendo una relación de reducción de 15, después de una vuelta, en la ventana se visualizará la cifra 015. La posición del decimal ayudará a desmultiplicar la medida; en efecto, eligiendo una cifra decimal, el 015 se vuelve 01,5.

### Posición de lectura/montaje (PL):

El bloque numerador se puede colocar en la aplicación en cuatro posiciones diferentes. Se ruega elegir la más idónea para el uso previsto:

- P1 = Vertical con números en la parte superior;
- P2 = Vertical con números en la pared vertical;
- P3 = Horizontal con números en la pared inclinada;
- P4 = Horizontal con números en la pared vertical.

### Sentido de rotación (SR):

O = aumento de los valores con rotación dextrógira  
A = aumento de los valores con rotación levógira

### Punto decimal (PD):

El bloque numerador se puede elegir también con punto decimal. En este caso, dado que tiene tres cifras, la posición decimal está disponible en la forma siguiente:

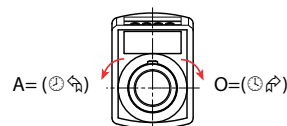
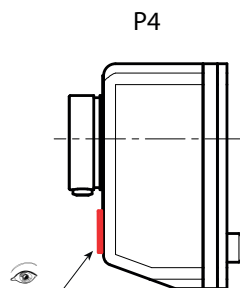
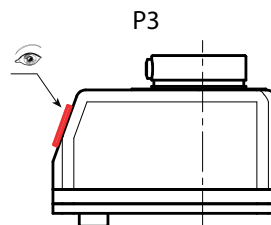
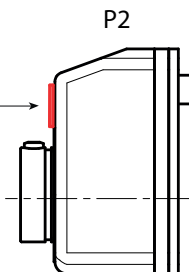
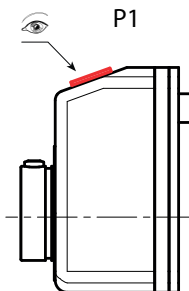
- PD = 0 - ningún decimal indicado (000)
- PD = 1 - una cifra decimal indicada (00.0)
- PD = 2 - dos cifras decimales indicadas (0.00)

### Junta base caja:

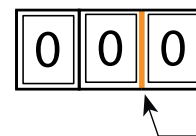
Cada numerador se suministra con junta base caja de poliuretano expandido negro. Para recibir elementos adicionales, solicite el código K607033.

### Requerimientos especiales:

- Bajo pedido, se puede suministrar un casquillo de reducción K605 de acero pavonado para el orificio del eje: diámetros disponibles: 06 - 07 - 08.
- Bajo pedido, se puede suministrar una espiga antirrotación con compensación de juego.



Bloque de 3 cifras, 1 decimal



Junta base caja incluida K60733

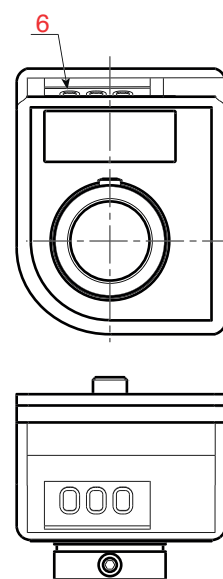
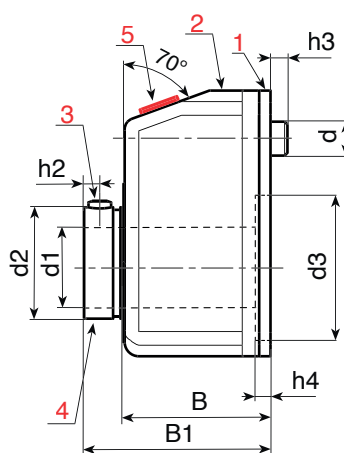
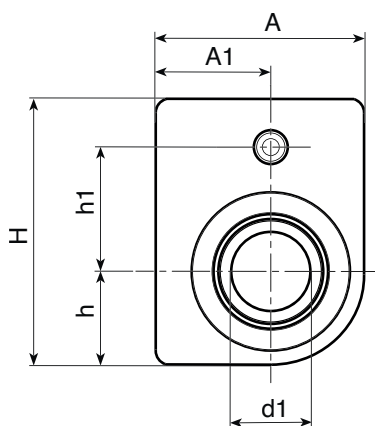


Casquillo de reducción K605



# K600

## BLOQUE NUMERADOR DE 3 CIFRAS



K

### Opciones a especificar al realizar el pedido (GR-SR-PL-PD)

art.	H	A	h	h1	h2	h3	h4	A1	B	B1	d	d2	d3	d1H7	GR	SR	PL	DP	
K600033.TD10.....	33	22	9,3	18	2,5	5	3,4	12,7	21	26	6	13,8	16	10	7/5 - 10 - 12/5 - 15 - 17/5 - 20 - 25 - 30 - 35 - 40 - 50 - 60 - 80 - 100	O-A	P1-P2-P3-P4	0-1-2	20
K602033.TD10.....	33	22	9,3	18	2,5	5	3,4	12,7	21	26	6	13,8	16	10	7/5 - 10 - 12/5 - 15 - 17/5 - 20 - 25 - 30 - 35 - 40 - 50 - 60 - 80 - 100	O-A	P1-P2-P3-P4	0-1-2	20
K603033.TD10.....	33	22	9,3	18	2,5	5	3,4	12,7	21	26	6	13,8	16	10	7/5 - 10 - 12/5 - 15 - 17/5 - 20 - 25 - 30 - 35 - 40 - 50 - 60 - 80 - 100	O-A	P1-P2-P3-P4	0-1-2	20
K600033.TD10.....CIN	33	22	9,3	18	2,5	5	3,4	12,7	21	26	6	13,8	16	10	7/5 - 10 - 12/5 - 15 - 17/5 - 20 - 25 - 30 - 35 - 40 - 50 - 60 - 80 - 100	O-A	P1-P2-P3-P4	0-1-2	20
K602033.TD10.....CIN	33	22	9,3	18	2,5	5	3,4	12,7	21	26	6	13,8	16	10	7/5 - 10 - 12/5 - 15 - 17/5 - 20 - 25 - 30 - 35 - 40 - 50 - 60 - 80 - 100	O-A	P1-P2-P3-P4	0-1-2	20
K603033.TD10.....CIN	33	22	9,3	18	2,5	5	3,4	12,7	21	26	6	13,8	16	10	7/5 - 10 - 12/5 - 15 - 17/5 - 20 - 25 - 30 - 35 - 40 - 50 - 60 - 80 - 100	O-A	P1-P2-P3-P4	0-1-2	20

Notas: Para los pasos "/5", no se visualizan los valores aritméticos.

Al realizar el pedido, se ruega introducir las opciones elegidas en los puntos del código.

Ejemplo 1:

Ejemplo 1: para un bloque de 3 cifras (K600033) con un eje de 10 mm (d1), - de color anaranjado (K602), - con relación de reducción (GR) 15, - con rotación dextrógira (SR) O, con posición de lectura (PL) P2, - con una cifra decimal (PD) 1, el código completo está formado en la forma siguiente: K602033.TD10015OP21.

o

Ejemplo 2: para un bloque de 3 cifras (K600033) con un eje de 10 mm (d1) de acero inoxidable, - de color negro (K600), - con relación de reducción (GR) 15, - con rotación levógira (SR) A, con posición de lectura (PL) P3, - con dos cifras decimales (PD) 2, el código completo está formado en la forma siguiente: K600033.TD10015AP32CIN.