

# K600

## STELLUNGSANZEIGER, 3-stellig



PA6

PPMA

UL94  
HB



### Material:

#### (1-2) Gehäuse:

Glasfaserverstärktes Polyamid (PA6+GF). Öl- und fettbeständig.

#### (3) Gewindestift zur Befestigung:

K600: Stahl C45

K600CIN: Edelstahl (AISI 304).

#### (4) Aufnahmebuchse zur Verbindung mit der Welle:

K600: Automatenstahl.

K600CIN: Edelstahl (AISI 303).

#### (5) Fenster:

• Polymethylmethacrylat (PMMA).

#### (6) Zahnräder:

Polyamid.

### Oberfläche:

(1-2-6) Glatt

(4) Fein gedreht, glatt.

(5) Glatt, leichter ablesbar.

### Farbe:

#### (1) Abdeckung Gehäuse:

Schwarz (RAL 9011 Code 01)

#### (2) Gehäuse:

K600: Schwarz (RAL 9011 Code 01).

K602: Orange (RAL 2004 Code 02).

K603: Grau (RAL 7035 cod. 13).

#### (3) Gewindestift zur Befestigung:

K600: Brüniert.

K600CIN: Natur.

#### (4) Aufnahmebuchse zur Verbindung mit der Welle:

K600: Brüniert.

K600CIN: Natur.

#### (5) Fenster:

Transparent.

#### (6) Zahnräder:

Schwarzes Rad mit weißen Ziffern.



Ableseposition oder Einbaulage (PL)

Drehsinn (SR)

### Zeichen Zahnräder:

Tampondruck weiß, Zeichenhöhe etwa 4 mm.

### Untersetzungsverhältnis (GR):

Das Untersetzungsverhältnis bestimmt die Zahl, die auf dem Zähler erscheinen muss, nachdem eine vollständige Umdrehung vollzogen worden ist (360°).

Wählt man beispielsweise ein Untersetzungsverhältnis von 15, erscheint nach einer Umdrehung auf dem Fenster die Zahl 015. Die Nachkommastelle dient dazu, das Maß zu untersetzen. Bei einer Nachkommastelle wird 015 so zu 01,5.

### Ableseposition / Einbaulage (PL):

Der Stellungenanzeiger kann in vier verschiedenen Positionen angewendet werden:

P1 = Vertikal mit Zahlen im oberen Teil,

P2 = Vertikal mit Zahlen im vertikalen Teil,

P3 = Horizontal mit Zahlen im schrägen Teil,

P4 = Horizontal mit Zahlen im vertikalen Teil.

### Drehrichtung (SR):

O = Werterhöhung bei Drehung im Uhrzeigersinn

A = Werterhöhung bei Drehung entgegen dem Uhrzeigersinn

### Nachkommastellen (PD):

Der Stellungenanzeiger ist auch mit Nachkommastellen erhältlich. Da drei Ziffern verfügbar sind, kann die Kommastelle in diesem Fall wie folgt eingestellt werden:

PD = 0 - keine Nachkommastelle (000)

PD = 1 - eine Nachkommastelle (00.0)

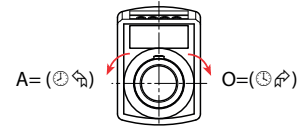
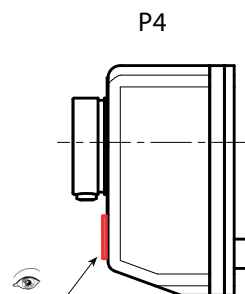
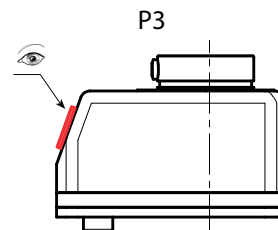
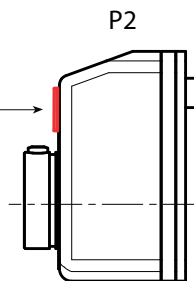
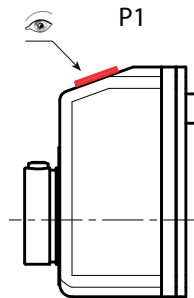
PD = 2 - zwei Nachkommastellen (0.00)

### Gehäuseabdichtung:

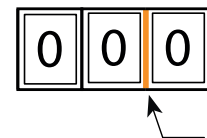
Jeder Zähler wird mit einer Gehäuseabdichtung aus schwarzem Polyurethanschaum geliefert. Zusätzliche Dichtungen können unter der Artikelnummer K607033 bestellt werden.

### Weitere Möglichkeiten:

- Auf Anfrage ist eine Reduzierhülse Artikel K605 aus brüniertem Stahl für die Anschlussbohrung lieferbar. Für Durchmesser:  $\varnothing 6$ ,  $\varnothing 7$  und  $\varnothing 8$  mm
- Auf Anfrage ist zur Anti-Rotation mit Spielausgleich ein konischer Stift lieferbar.



3-stelliger Block, 1 Nachkommastelle



Mit Gehäusedichtung (K60733)



Reduzierhülse K605



# K600

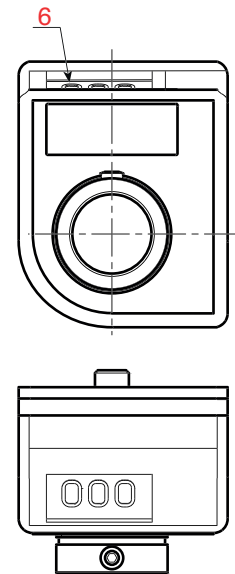
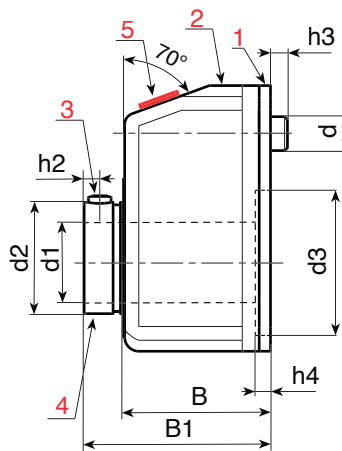
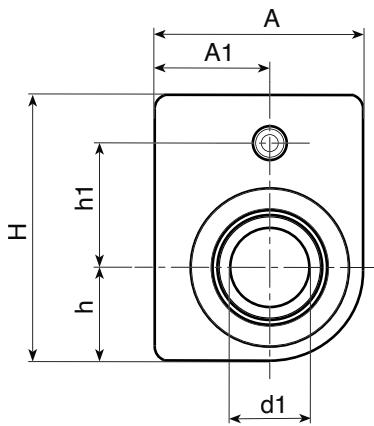
## STELLUNGSANZEIGER, 3-stellig



PA6

PPMA

UL94 HB



11

Bitte bei Bestellung unbedingt angeben: (GR-SR-PL-PD)

Art.	H	A	h	h1	h2	h3	h4	A1	B	B1	d	d2	d3	d1H7	GR	SR	PL	DP	g
K600033.TD10.....	33	22	9,3	18	2,5	5	3,4	12,7	21	26	6	13,8	16	10	7/5 - 10 - 12/5 - 15 - 17/5 - 20 - 25 - 30 - 35 - 40 - 50 - 60 - 80 - 100	O-A	P1-P2-P3-P4	0-1-2	20
K602033.TD10.....	33	22	9,3	18	2,5	5	3,4	12,7	21	26	6	13,8	16	10	7/5 - 10 - 12/5 - 15 - 17/5 - 20 - 25 - 30 - 35 - 40 - 50 - 60 - 80 - 100	O-A	P1-P2-P3-P4	0-1-2	20
K603033.TD10.....	33	22	9,3	18	2,5	5	3,4	12,7	21	26	6	13,8	16	10	7/5 - 10 - 12/5 - 15 - 17/5 - 20 - 25 - 30 - 35 - 40 - 50 - 60 - 80 - 100	O-A	P1-P2-P3-P4	0-1-2	20
K600033.TD10.....CIN	33	22	9,3	18	2,5	5	3,4	12,7	21	26	6	13,8	16	10	7/5 - 10 - 12/5 - 15 - 17/5 - 20 - 25 - 30 - 35 - 40 - 50 - 60 - 80 - 100	O-A	P1-P2-P3-P4	0-1-2	20
K602033.TD10.....CIN	33	22	9,3	18	2,5	5	3,4	12,7	21	26	6	13,8	16	10	7/5 - 10 - 12/5 - 15 - 17/5 - 20 - 25 - 30 - 35 - 40 - 50 - 60 - 80 - 100	O-A	P1-P2-P3-P4	0-1-2	20
K603033.TD10.....CIN	33	22	9,3	18	2,5	5	3,4	12,7	21	26	6	13,8	16	10	7/5 - 10 - 12/5 - 15 - 17/5 - 20 - 25 - 30 - 35 - 40 - 50 - 60 - 80 - 100	O-A	P1-P2-P3-P4	0-1-2	20

Anmerkungen: Für die Untersetzungsverhältnisse "/5" werden die arithmetischen Werte nicht angezeigt.

Bei Bestellung bitten wir Sie, die entsprechenden Stellen der Artikelnummer mit den notwendigen Angaben zu ergänzen.

Beispiel 1:

Beispiel 1: für einen dreistelligen Block (K600033) mit 10-mm-Welle (d1), - Farbe orange (K602), - Untersetzungsverhältnis (GR) 15, - Drehung im Uhrzeigersinn (SR) O, - Ableseposition (PL) P2, - eine Nachkommastelle (PD) 1, stellt sich die vollständige Bestellnummer wie folgt dar: K602033.TD10015OP21.

oder

Beispiel 2: für einen dreistelligen Block (K600033) mit 10-mm-Welle (d1) aus Edelstahl, - Farbe schwarz (K600), - Untersetzungsverhältnis (GR) 15, - Drehung entgegen dem Uhrzeigersinn (SR) A, - Ableseposition (PL) P3, - zwei Nachkommastellen (PD) 2, stellt sich die vollständige Bestellnummer wie folgt dar: K600033.TD10015AP32CIN.