

# K590



PA6

Zamak

UL94 HB



## ПАНЕЛЬ ДЛЯ КРЕПЛЕНИЯ ИНДИКАТОРА ПОЛОЖЕНИЯ

### Материалы:

#### Панель:

Литой под давлением цинковый сплав (Zamak).

#### Рычаг:

Полиамид, армированный стекловолокном. См. данные арт. A580.

### Поверхность:

#### Панель:

Гладк. Эпоксидная порошковая покраска.

#### Рычаг:

Сатинирован.

### Цвет:

Черн. (RAL 9011).

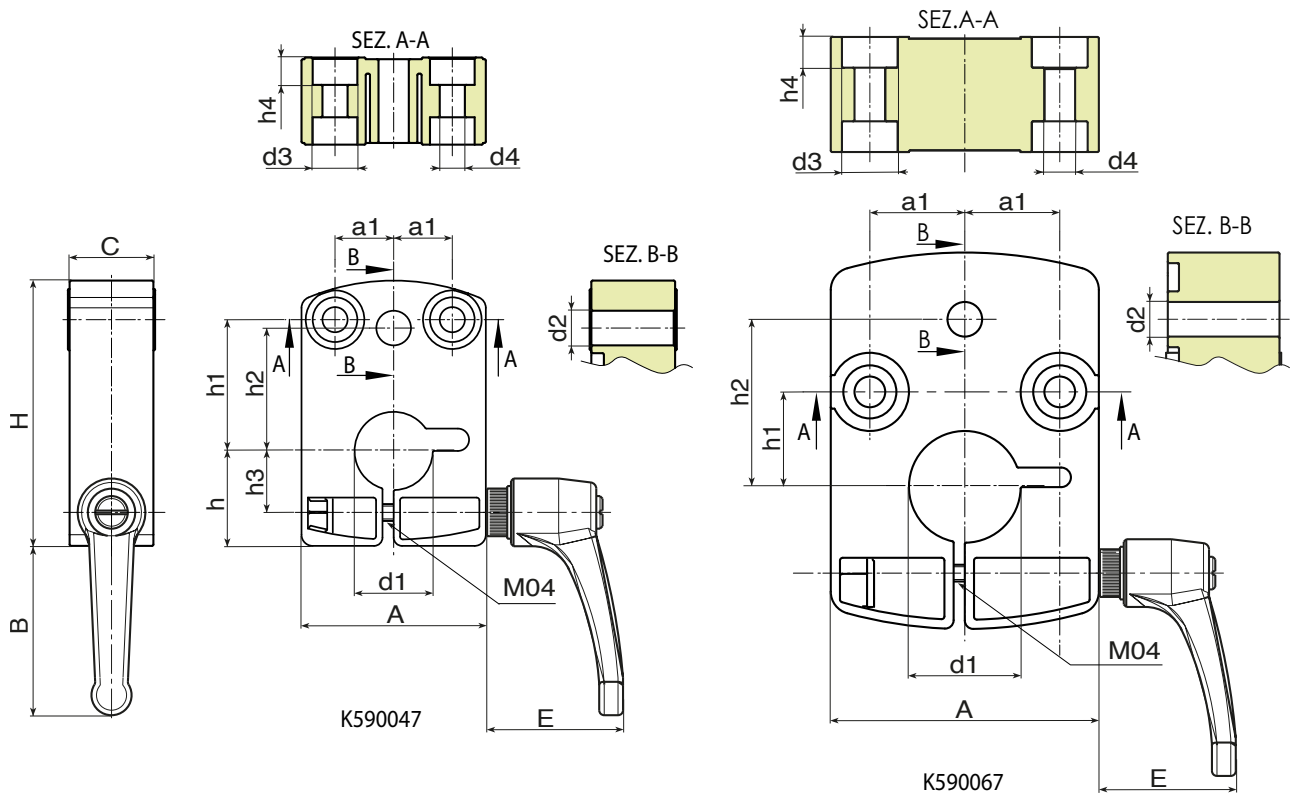
### Системы крепления:

Винт с цилиндрической головкой и шестигранным углублением под ключ (TCSE) M4 из оцинкованной стали.

### Совместимость:

K590047: Для индикатора положения K610047.

K590067: Для индикатора положения K620067.



Код	арт.	H	A	C	B	E	a1	h	h1	h2	h3	h4	d2	d3	d4	d1	
-	K590047.TD14P1	47,5	33	15	38	33	10,5	17	23,5	22	11	4,9	6,2	8	4,5	14	105
-	K590067.TD20P1	67,4	48	20	34	33	17	-	17	30	-	5,5	6,2	10	5,5	20	165