

# K590



PA6

Zamak

UL94  
HB



## PŁYTKA DO MOCOWANIA CYFROWEGO WSKAŹNIKA POŁOŻENIA

### Materiał:

#### Płytki:

Odlew ze stopu cynku (znal).

#### Dźwignia:

Poliamid wzmocniony włóknem szklanym. Patrz dane szczegółowe art. A580.

### Powierzchnia:

#### Płytki:

Gładka, malowana farbami epoksydowymi.

#### Dźwignia:

Satynowana.

### Kolor:

Czarny (RAL 9011).

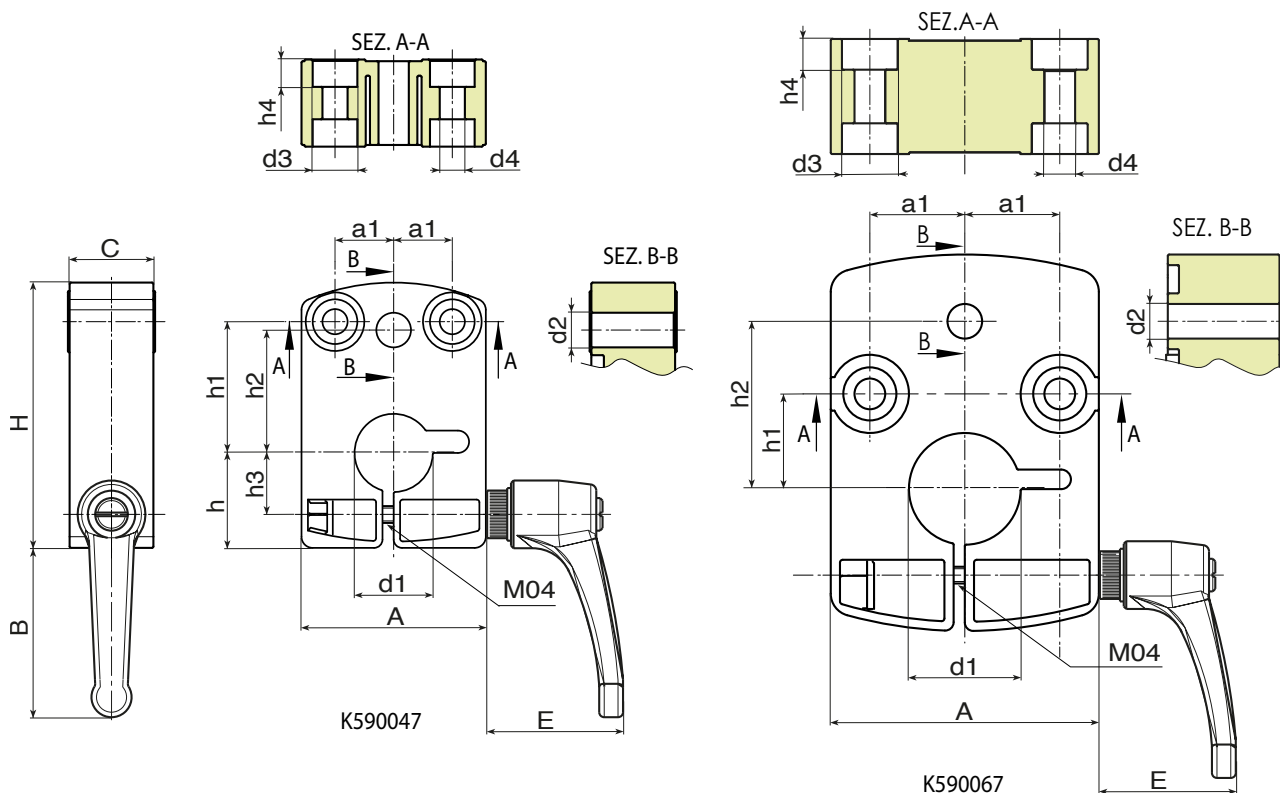
### Systemy mocowania:

Śruba z łbem cylindrycznym i sześciokątnym wklęsłym (TCCE) M4 ze stali ocynkowanej.

### Kompatybilność:

K590047: Do K610047.

K590067: Do K620067.



Kod	art.	H	A	C	B	E	a1	h	h1	h2	h3	h4	d2	d3	d4	d1	
-	K590047.TD14P1	47,5	33	15	38	33	10,5	17	23,5	22	11	4,9	6,2	8	4,5	14	105
-	K590067.TD20P1	67,4	48	20	34	33	17	-	17	30	-	5,5	6,2	10	5,5	20	165