

# K590

## BEVESTIGINGSPLAAT VOOR POSITIE-INDICATOR



**Materiaal:**

**Plaat:**

Gegoten zinklegering (zamak).

**Hendel:**

Polyamide versterkt met glasvezel. Zie specifieke gegevens art. A580.

**Oppervlak:**

**Plaat:**

Glad, epoxy poedercoating.

**Hendel:**

Gesatineerd.

**Kleur:**

Zwart (RAL 9011).

**Bevestigingssystemen:**

Inbusschroef M4 in verzinkt staal.

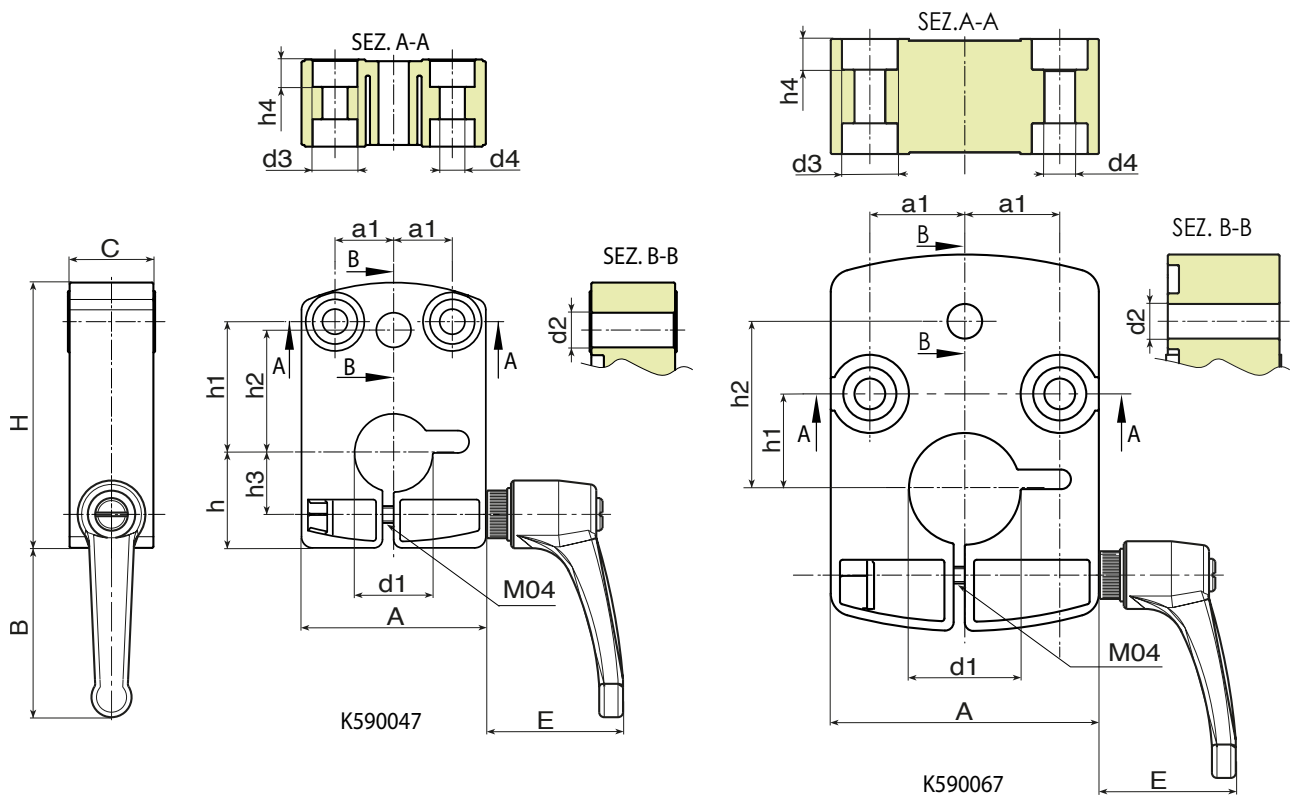
**Compatibiliteit:**

K590047: Voor indicator K610047.

K590067: Voor indicator K620067.



K



Code	art.	H	A	C	B	E	a1	h	h1	h2	h3	h4	d2	d3	d4	d1	
-	K590047.TD14P1	47,5	33	15	38	33	10,5	17	23,5	22	11	4,9	6,2	8	4,5	14	105
-	K590067.TD20P1	67,4	48	20	34	33	17	-	17	30	-	5,5	6,2	10	5,5	20	165