

K590

RÖGZÍTŐLAP A SZÁMLÁLÓ TÖMBHÖZ



PA6

Zamak

UL94
HB

RoHS
COMPLIANT

Anyag:

Lap:

Présöntésű cinkötvözet (zamak).

Kar:

Üvegszállal megerősített poliamid. Lásd a speciális adatokat a terméken A580.

Felületkikészítés:

Lap:

Sima, epoxipor bevonatú.

Kar:

Szatén.

Szín:

Fekete (RAL 9011).

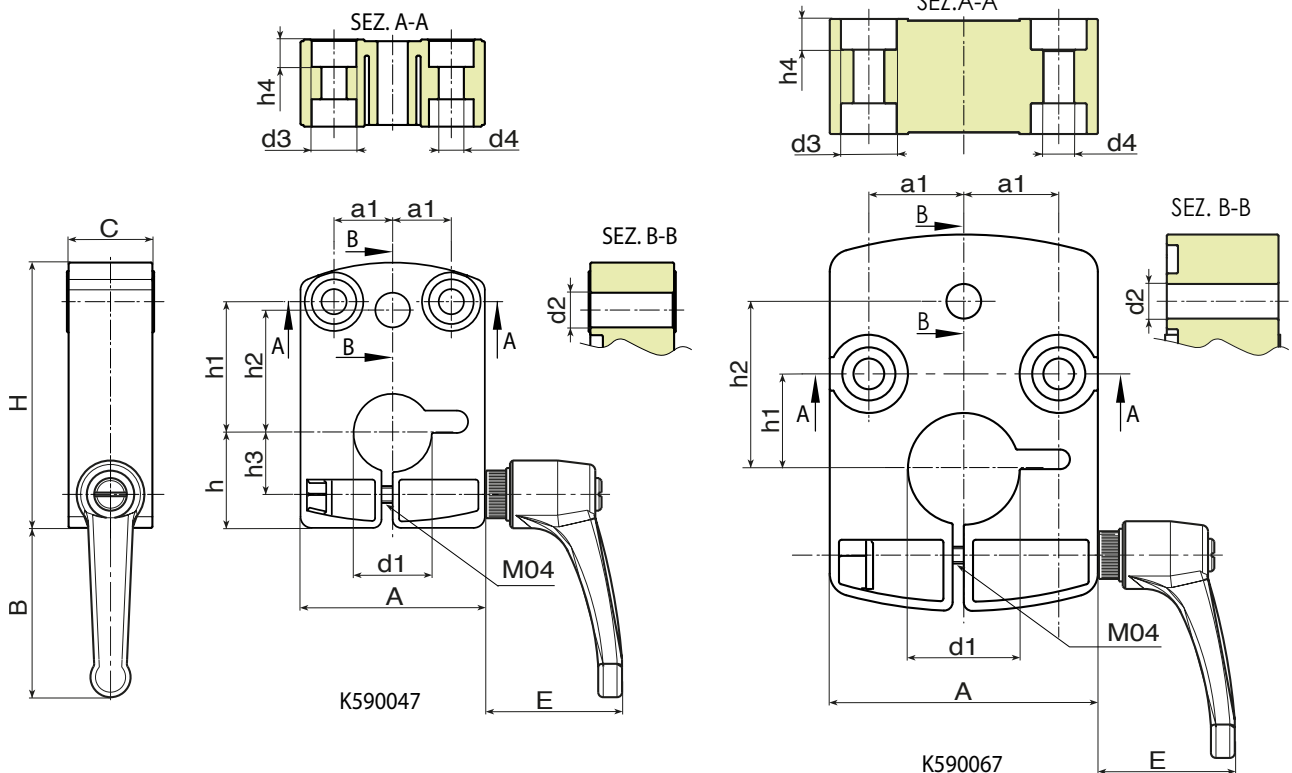
Rögzítő rendszerek:

Hatlapfejű csavar (TCCE), M4-es, horganyzott acélból.

Kompatibilitás:

K590047: K610047 tömbhöz.

K590067: K620067 tömbhöz.



Kód	art.	H	A	C	B	E	a1	h	h1	h2	h3	h4	d2	d3	d4	d1	
-	K590047.TD14P1	47,5	33	15	38	33	10,5	17	23,5	22	11	4,9	6,2	8	4,5	14	105
-	K590067.TD20P1	67,4	48	20	34	33	17	-	17	30	-	5,5	6,2	10	5,5	20	165