

K590



PA6

Zamak

UL94
HB



PLAQUE DE FIXATION POUR INDICATEUR NUMÉRIQUE DE TOURS

Matériel:

Plaque:

Alliage de zinc moulé sous pression, (zamak).

Levier:

Polyamide renforcé aux fibres de verre. Voir données spécifiques sur art. A580.

Surface:

Plaque:

Lisse, peinte aux poudres époxy.

Levier:

Satinée.

Couleur:

Noir (RAL 9011).

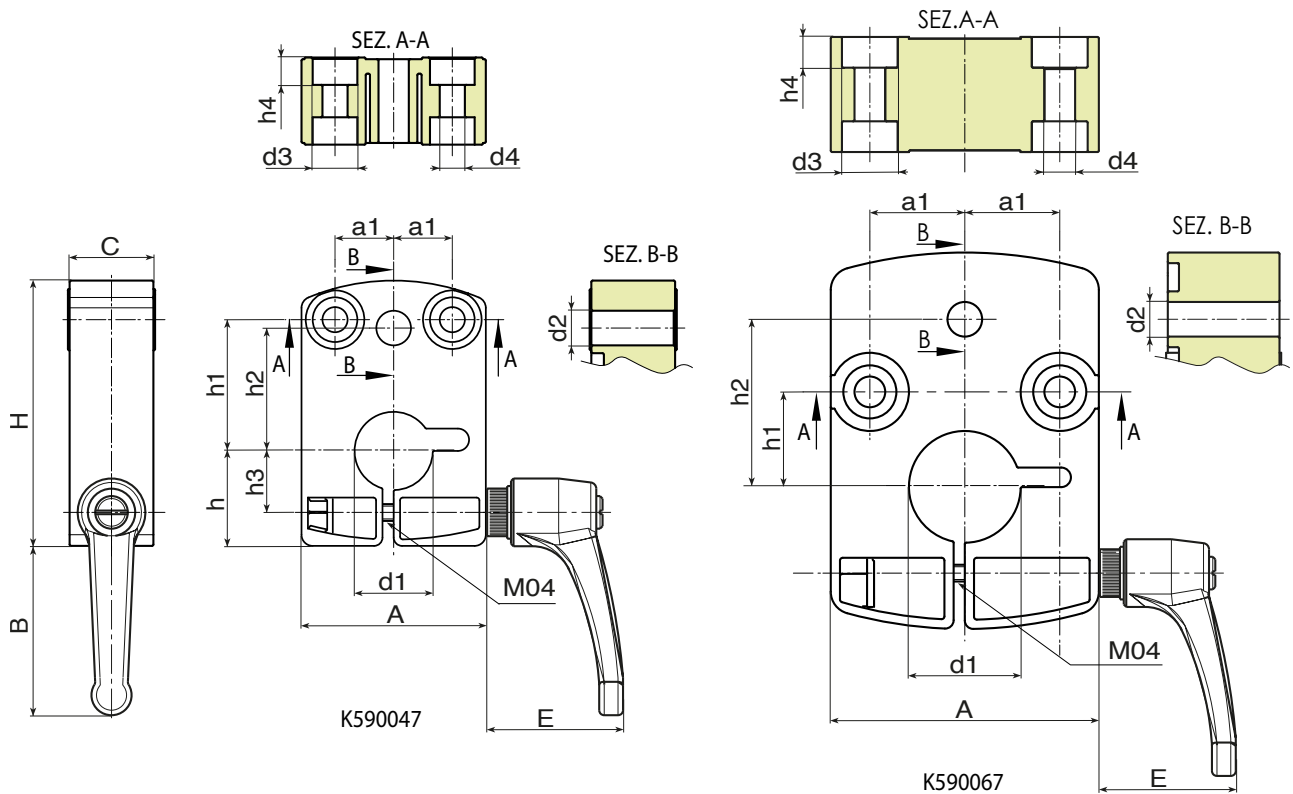
Systèmes de fixation:

Vis à tête cylindrique hexagonale creuse (TCCE) M4 en acier zinguée.

Compatibilité:

K590047 : Pour indicateur numérique K610047.

K590067 : Pour indicateur numérique K620067.



Code	art.	H	A	C	B	E	a1	h	h1	h2	h3	h4	d2	d3	d4	d1	
-	K590047.TD14P1	47,5	33	15	38	33	10,5	17	23,5	22	11	4,9	6,2	8	4,5	14	105
-	K590067.TD20P1	67,4	48	20	34	33	17	-	17	30	-	5,5	6,2	10	5,5	20	165