

K590

NUMEROLASKURIN KIINNITYSLEVY



PA6

Zamak

UL94
HB



Materiaali:

Levy:

Painevalettua sinkkiseosta (zamak).

Vipu:

Lasikuidulla vahvistettua polyamidia. Katso tuoteartikkelin A580 tarkemmat tiedot.

Pinta:

Levy:

Sileä, maalattu epoksijauheella.

Vipu:

Satinoitu.

Väri:

Musta (RAL 9011).

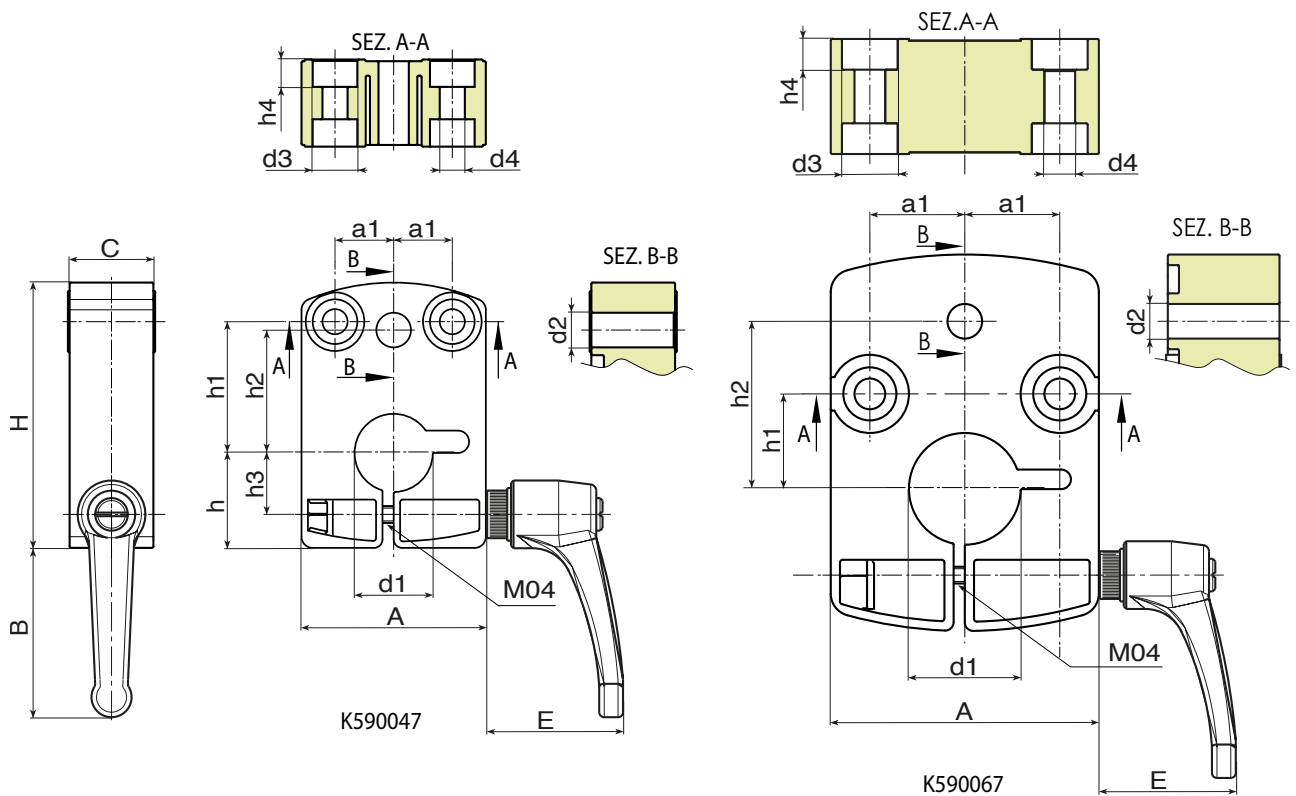
Kiinnitysjärjestelmät:

Lieriökantainen kuusiokoloruuvi, M4, sinkittyä terästä.

Yhteensopivuus:

K590047: Laskurille K610047.

K590067: Laskurille K620067.



Koodi	art.	H	A	C	B	E	a1	h	h1	h2	h3	h4	d2	d3	d4	d1	
-	K590047.TD14P1	47,5	33	15	38	33	10,5	17	23,5	22	11	4,9	6,2	8	4,5	14	105
-	K590067.TD20P1	67,4	48	20	34	33	17	-	17	30	-	5,5	6,2	10	5,5	20	165