

K590

PLACA DE FIJACIÓN PARA BLOQUE NUMERADOR



PA6

Zamak

UL94
HB



Material:

Placa:

Aleación de zinc fundido a presión (zamak).

Palanca:

Poliamida reforzada con fibra de vidrio. Véanse los datos específicos en art. A580.

Superficie:

Placa:

Lisa, pintada con polvos epoxídicos.

Palanca:

Satinada.

Color:

Negro (RAL 9011).

Sistemas de fijación:

Tornillo Allen (TCCE) M4 de acero galvanizado.

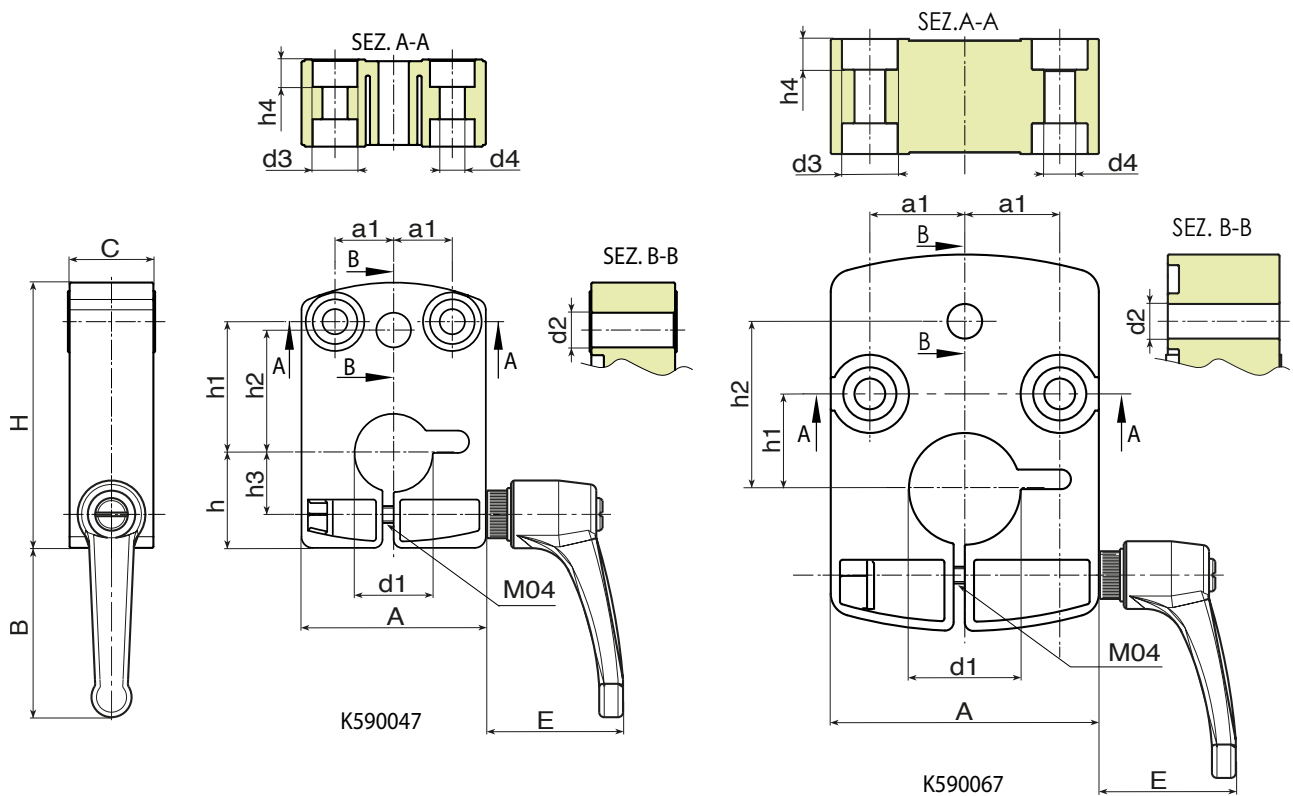
Compatibilidad:

K590047: Para bloque K610047.

K590067: Para bloque K620067.



K



Código	art.	H	A	C	B	E	a1	h	h1	h2	h3	h4	d2	d3	d4	d1	
-	K590047.TD14P1	47,5	33	15	38	33	10,5	17	23,5	22	11	4,9	6,2	8	4,5	14	105
-	K590067.TD20P1	67,4	48	20	34	33	17	-	17	30	-	5,5	6,2	10	5,5	20	165