

K500

ADAPTADOR PARA INDICADOR



Materiais:

Poliamida reforçada e estabilizada.
Resistente a óleos e massas lubrificantes.

Superfície:

Acetinada.

Cor:

Cor do tampão primário:

Preto (RAL 9011).

Cor do tampão secundário:

Cinzentos (RAL 7035).

Cores alternativas para os tampões:

Alaranjado (RAL 2004 cód. 02).

Azul (RAL 5015 cód. 07).

Amarelo (RAL 1021 cód. 10).

Vermelho (RAL 3000 cód. 16).

Verde (RAL 6024 cód. 17).

Cinzentos (RAL 7035 cod. 13).

Fixação dos tampões:

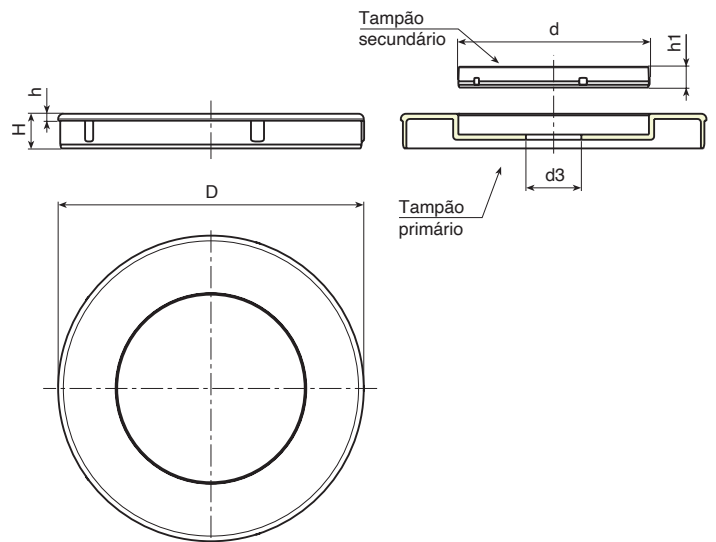
Por pressão. Desmontável.

Pedidos especiais:

- Nenhum.

Serviço de tampografia:

A pedido e por quantidade, os tampões podem ser fornecidos com tampografia personalizada.



Código	art.	D	d	d3	H	h	h1	
-	K500.0500113	K650050	34	10	8	2	5	10
-	K500.0800113	K650080	55	16	10	2	6	25