

# K500

## ADATTATORE PER INDICATORE



PA6  
+G.F.

UL94  
HB

RoHS  
COMPLIANT

### Materiali:

Poliammide rinforzata e stabilizzata.  
Resistente ad olii e grassi.

### Superficie:

Satinata.

### Colore:

Colore tappo primario:

Nero (RAL 9011).

Colore tappo secondario:

Grigio (RAL 7035).

### Colori alternativi tappi:

Arancio (RAL 2004 cod. 02).

Blu (RAL 5015 cod. 07).

Giallo (RAL 1021 cod. 10).

Rosso (RAL 3000 cod. 16).

Verde (RAL 6024 cod. 17).

Grigio (RAL 7035 cod. 13).

### Fissaggio dei tappi:

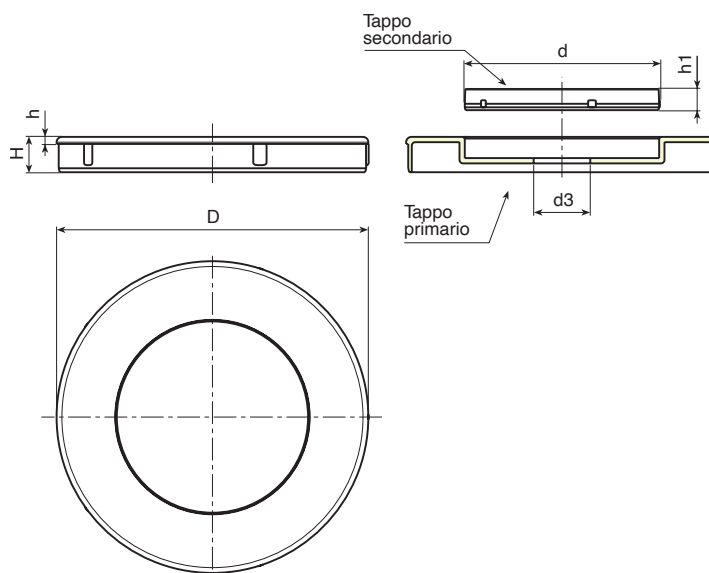
A pressione. Smontabile.

### Richieste Speciali:

- Nessuna.

### Servizio di tampografia:

Su richiesta e per quantità, i tappi possono essere forniti con tampografia personalizzata.



Codice	art.	D	d	d3	H	h	h1	g
K500.0001	K500.0500113	K650050	34	10	8	2	5	10
K500.0003	K500.0800113	K650080	55	16	10	2	6	25