

# K406



## RAMIENNE KOŁO RĘCZNE Z RĘKOJEŚCIĄ I Z GNIAZDEM NA WSKAŹNIK

### Materiały:

Poliamid wzmocniony i stabilizowany. Odporna na oleje i tłuszcze.

### Powierzchnia:

Satynowana.

### Kolor:

Czarny (RAL 9011).

### Wkładka główna:

Tuleja z gładkim otworem przelotowym ze stali ocynkowanej (tolerancja otworu H10).

### Wkładka boczna:

Tuleja mosiężna z przelotowym otworem gwintowanym.  
(+) Tuleja sześciokątna gwintowana przelotowa, ze stali oksydowanej. Mocowanie za pomocą oksydowanej śruby z łbem grzybkowym (kulistym) ISO 7838.

### Piasta:

Piasta pełna.  
(\*) Piasta odciążona.

### Wskaźnik do Zamontowania:

Wskaźnik grawitacyjny o średnicy 50mm i 80mm (modele K650-K660). Wskaźnik może być używany wyłącznie w położeniu pionowym (pozioma oś maszyny). Wskaźnik należy zakupić osobno. W celu uzyskania dodatkowych informacji patrz artykuł K650 [str. 379-380].

### Mocowanie wskaźnika:

Zamocować wskaźnik za pomocą kołka gwintowanego M05, który należy umieścić w otworze d4 (kołek jest dostarczany z obejmą).

### Mocowanie koła ręcznego:

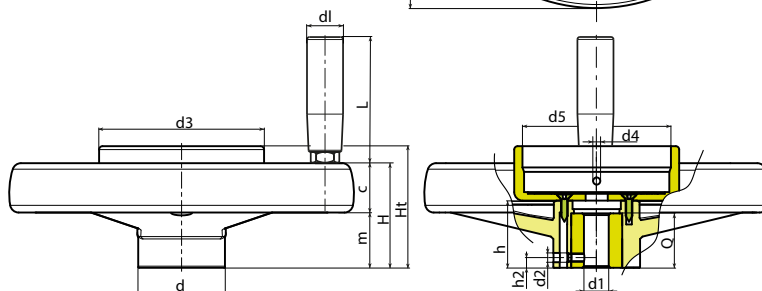
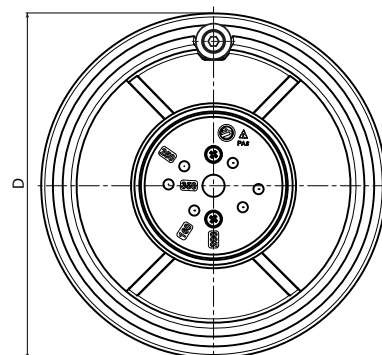
Koło jest przymocowane do wału za pomocą kołka oporowego (niedostarczanego w zestawie), który należy umieścić w otworze gwintowanym d2.

### Wykonanie na specjalne zamówienie:

- Na życzenie, przy minimalnej ilości 50 sztuk, wkładki mogą być dostarczane z otworem d1 w tolerancji H7 i z oksydowanym wykończeniem. Do standardowego kodu należy dopisać litery ZB. Przykład: K406130.T050D0801ZB.
- Na życzenie, w zależności od ilości, wkładki mogą być dostarczone z otworem d1 według projektu.
- Na życzenie i w zależności od ilości, wkładki mogą być wykonane z innego materiału.
- Na życzenie koła ręczne mogą być dostarczane w komplecie ze wskaźnikiem (nie zmontowanym na czas transportu).

### Zbieżność Średnic/Wskaźników:

d5=52,4 --> K650050  
d5=87,4 --> K650080 lub K660080



Kod	art.	D	d	m	c	H	Ht	h	h2	d2	d3	d4	d5	Dm	d1H10	d1	L	Q	
-	K406130.T050D0801	129	32	32	18	50	65.5	36	8	M5	62	M5	52,4	18	8	21	65	24	370
-	K406160.T050D0801	159	40	34	23	57	69	40.5	8	M5	62	M5	52,4	22	8	23	76	32	532
-	K406160.T080D0801	159	40	34	23	57	72	40.5	8	M5	97	M5	87,4	22	8	23	76	32	553
-	K406200.T080D0801	198	51	33	28.5	61.5	71	39.5	8	M5	97	M5	87,4	22	8(*)	23	76	32	795
-	K406250.T080D0801	252	55.5	38.5	31.5	70	79	47	8	M5	97	M5	87,4	28	8(*)	25	86	36	1125
-	K406350.T080D0801	346	67.5	43.5	36.5	80	81.5	49.5	8	M5	97	M5	87,4	30	8(+)	25	86	32	1725

Uwaga: Przy minimalnej liczbie 50 sztuk średnica d1 może być wyprodukowana na zamówienie (tolerancja otworu H10 ocynkowanego i H7 oksydowanego).

Dm = Średnica maksymalna, możliwa do uzyskania po dalszej obróbce (rozszerzenie).