

K406

KÜLLŐS KÉZIKERÉK FOGANTYÚVAL ÉS JELZŐ FÉSZEKKEKEL



Anyagok:

Erősített és stabilizált kézikerék. Olajokkal és zsírokkal szemben ellenálló.

Felületkikészítés:

Szatén.

Szín:

Fekete (RAL 9011).

Fő betét:

Horganyzott acélbetét sima átmenő furattal (H10 tolerancia)

Oldalsó betét:

Sárgaréz betét menetes átmenő furattal.
(+) Hatlapú, fekete oxiddal kezelt acélbetét menetes átmenő furattal. Fekete oxiddal kezelt, félgombfejű ISO 7838 csavarral rögzítve.

Kerékagy:

Tömör kerékagy.
(*) Könnyű kerékagy.

Felszerelhető jelző:

50/80 mm átmérőjű gravitációs pozíciójelző (K650-K660 típusok). A jelző csak függőleges helyzetben használható (vízszintes géptengely). A jelzőt külön kell megvásárolni. További információért lásd a K650 cikket [oldal: 379 380].

Jelző rögzítési módszere:

Rögzítse a jelzőt a d4 furatba helyezett M05-ös menetes hernyócsavarral (a csavart az adapterrel együtt szállítjuk).

Kézikerék rögzítési módszere:

A kézikereket nyomócsapszeg (nem tartozék) használatával kell rögzíteni a tengelyhez, amelyet a d2 menetes furatba kell helyezni.

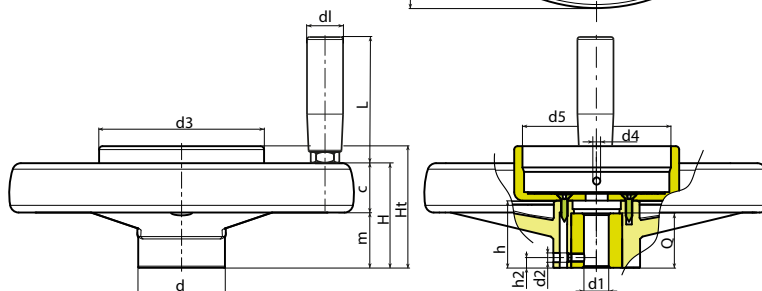
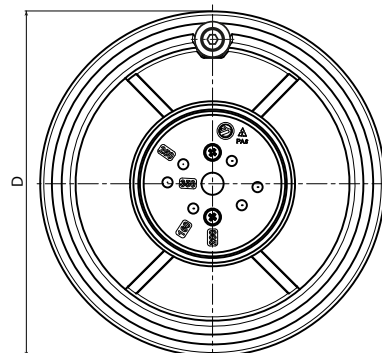
Speciális kérések:

- Kérésre és legalább 50 darab esetében a betétek d1 furattal, H7 toleranciával és fekete oxidos felületkezeléssel szállíthatók. Egészítse ki ZB betűkkel a standard kódot. Példa: K406130.T050D0801ZB.
- Kérésre és speciális mennyiségek esetében a betétek egyedi d1 furatátmérővel szállíthatók.
- Kérésre és speciális mennyiségek esetében a betétek különböző anyagokban szállíthatók.
- Kérésre a kézikerekeket jelzővel tudjuk szállítani (nincs szállításhoz felszerelve).

Átmérő/jelző kombinációk:

d5=52,4 --> K650050

d5=87,4 --> K650080 vagy K660080



Kód	art.	D	d	m	c	H	Ht	h	h2	d2	d3	d4	d5	Dm	d1H10	d1	L	Q	g
-	K406130.T050D0801	129	32	32	18	50	65.5	36	8	M5	62	M5	52,4	18	8	21	65	24	370
-	K406160.T050D0801	159	40	34	23	57	69	40.5	8	M5	62	M5	52,4	22	8	23	76	32	532
-	K406160.T080D0801	159	40	34	23	57	72	40.5	8	M5	97	M5	87,4	22	8	23	76	32	553
-	K406200.T080D0801	198	51	33	28.5	61.5	71	39.5	8	M5	97	M5	87,4	22	8(*)	23	76	32	795
-	K406250.T080D0801	252	55.5	38.5	31.5	70	79	47	8	M5	97	M5	87,4	28	8(*)	25	86	36	1125
-	K406350.T080D0801	346	67.5	43.5	36.5	80	81.5	49.5	8	M5	97	M5	87,4	30	8(*)	25	86	32	1725

Figyelem! Legalább 50 darab esetében a d1 átmérő egyedi lehet (H10 horganyzott és H7 fekete oxiddal kezelt furattolerancia). Dm = Maximális elérhető átmérő következő megmunkálásnál (szélesítés).