

K405

VOLANTS À RAYONS AVEC LOGEMENT POUR INDICATEUR



Matériaux :

Polyamide renforcé et stabilisé. Résistant aux huiles et aux graisses.

Surface :

Satinée.

Couleur :

Noir (RAL 9011).

Insert :

Douille avec trou lisse passant en acier zingué (tolérance trou H10).

Moyeu :

Moyeu massif.
(*) Moyeu creux.

Indicateur montable :

Indicateur gravitationnel, diamètre 50 mm et 80 mm (modèles K650-K660). L'indicateur ne peut être utilisé qu'en position verticale (axe de la machine horizontal). L'indicateur doit être acheté séparément. Pour plus d'informations, voir l'article K650 [page 379 380].

Fixation indicateur :

Fixez l'indicateur au moyen du goujon fileté M05 à insérer dans le trou d4 (goujon fourni avec l'adaptateur).

Fixation du volant :

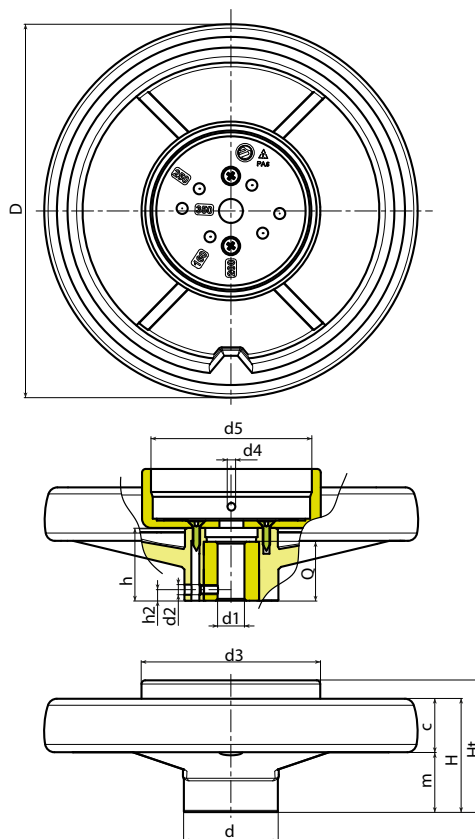
Le volant sera fixé à l'arbre au moyen d'un goujon (non fourni) à positionner sur le trou fileté d2.

Demandes spéciales :

- Sur demande et avec un minimum de 50 pièces, les inserts peuvent être fournis avec trou d1 avec tolérance H7 et finition oxydation noire. Ajoutez les lettres ZB au code standard. Exemple : K405130.T050D0801ZB.
- Sur demande et pour des quantités importantes, les inserts peuvent être fournis avec le trou d1 selon un dessin.
- Sur demande et pour des quantités importantes, les inserts peuvent être fournis dans un autre matériau.
- Sur demande, les volants peuvent être fournis avec indicateur (non monté pour effectuer le transport).

Correspondances diamètres/indicateurs :

d5=52,4 --> K650050
d5=87,4 --> K650080 ou K660080



Code	art.	D	d	m	c	H	Ht	h	h2	d2	d3	d4	d5	Dm	d1H10	Q	g
-	K405130.T050D0801	129	32	32	18	50	65.5	36	8	M5	62	M5	52,4	18	8	24	314
-	K405160.T050D0801	159	40	34	23	57	69	40,5	8	M5	62	M5	52,4	22	8	32	464
-	K405160.T080D0801	159	40	34	23	57	72	40,5	8	M5	97	M5	87,4	22	8	32	485
-	K405200.T080D0801	198	51	33	28,5	61,5	71	39,5	8	M5	97	M5	87,4	22	8(*)	32	725
-	K405250.T080D0801	252	55,5	38,5	31,5	70	79	47	8	M5	97	M5	87,4	28	8(*)	36	1015
-	K405350.T080D0801	346	67,5	43,5	36,5	80	81,5	49,5	8	M5	97	M5	87,4	30	8(*)	32	1625

Attention : Avec un minimum de 50 pièces, le diamètre d1 peut être produit sur demande (tolérance trou H10 zingué et H7 traité par oxydation noire). Dm = Diamètre maximal possible par reprise. (élargissement)