

# K170

## KOŁO RĘCZNE Z WYSTĘPAMI ZE WSKAŹNIKIEM



### Materiały:

Poliamid wzmocniony. Odporna na oleje i tłuszcze.

### Powierzchnia:

Satynowana.

### Kolor:

Czarny (RAL 9011).

### Wskaźnik do Zamontowania:

Wskaźnik grawitacyjny model K650080. Wskaźnik może być używany wyłącznie w położeniu pionowym (pozioma oś maszyny). Wskaźnik należy zakupić osobno. W celu uzyskania dodatkowych informacji patrz artykuł K650 [str. 379 380].

### Wkładka:

Tuleja z gładkim otworem przelotowym ze stali ocynkowanej (tolerancja otworu H10). Obecność zaczepu odpowiedniego do rozmiaru otworu.

### Mocowanie wskaźnika:

Zamocować wskaźnik za pomocą kołka gwintowanego M05 (niedostarczanego w zestawie), który należy włożyć w odpowiedni otwór M05.

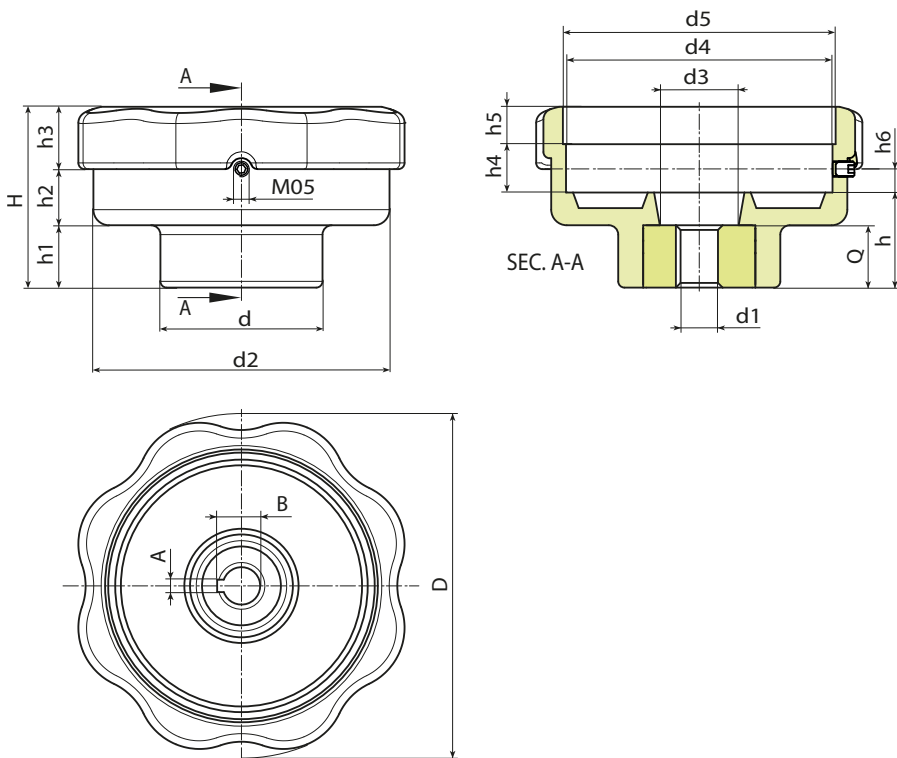
### Wykonanie na specjalne zamówienie:

- Na życzenie, przy minimalnej ilości 50 sztuk, wkładki mogą być dostarczane z otworem  $d_1$  w tolerancji H7 i z oksydowanym wykończeniem. Do standardowego kodu należy dopisać litery ZB. Przykład: K170110.T80D1201ZB.
- Na życzenie, w zależności od ilości, wkładki mogą być dostarczone z otworem  $d_1$  według projektu.
- Na życzenie i w zależności od ilości, wkładki mogą być wykonane z innego materiału.

### Zbieżność Średnic/Wskaźników:

$d_5=52,4$  --> K650050

$d_5=87,4$  --> K650080 lub K660080



Kod	art.	D	H	h	h1	h2	h3	h4	h5	h6	d	d2	d3	d4	d5	A	B	d1H10	Q	g
-	K170110.T80D1201H	110	58	30.5	20	18	20	15.5	12	7.5	52	95	25	85.5	87.4	4	13.1	12	20	230