

K170

GELOBT HANDWIEL VOOR POSITIE-INDICATOR



Materiaal:

Versterkte polyamide. Bestand tegen oliën en vetten.

Oppervlak:

Gesatineerd.

Kleur:

Zwart (RAL 9011).

Monteerbare positie-indicator:

Zwaartekracht positie-indicator model K650080. De positie-indicator kan enkel in de verticale positie worden gebruikt (horizontale machine-as). De indicator moet afzonderlijk worden besteld. Voor meer informatie: zie artikel K650 [pag. 379 380].

Inzetstuk:

Bus met doorlopende gladde boring in verzinkt staal (tolerantie boring H10), sleuf aanwezig in functie van de afmeting van de boring.

Bevestiging positie-indicator:

Bevestig de indicator met de draadstift M05 (niet bijgeleverd) in de specifieke boring M05.

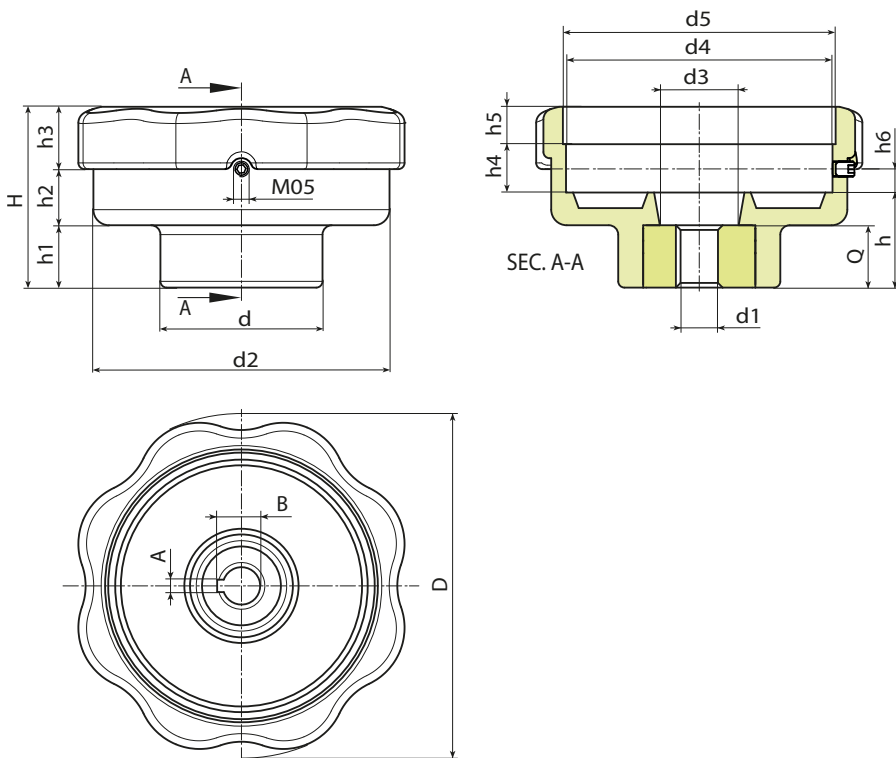
Speciale verzoeken:

- Op aanvraag en vanaf 50 stuks zijn de inzetstukken leverbaar met boring d1 met tolerantie H7 en gebruijnde afwerking. Plaats daarvoor de letters ZB achter de standaardcode. Voorbeeld: K170110.T80D1201ZB.
- Op aanvraag en voor grote hoeveelheden kunnen de inzetstukken worden geleverd met een zelf ontworpen boring d1.
- Op aanvraag en voor grote hoeveelheden kunnen de inzetstukken worden geleverd in verschillende materialen.

Overeenkomst diameter/indicatoren:

d5=52,4 --> K650050

d5=87,4 --> K650080 of K660080



Code	art.	D	H	h	h1	h2	h3	h4	h5	h6	d	d2	d3	d4	d5	A	B	d1H10	Q	g
-	K170110.T80D1201H	110	58	30.5	20	18	20	15.5	12	7.5	52	95	25	85.5	87.4	4	13.1	12	20	230