

K170

ÁGÚ MAROKCSAVAR JELZŐHÖZ



Anyagok:

Üvegszálas poliamid. Olajokkal és zsírokkal szemben ellenálló.

Felületkikészítés:

Szatén.

Szín:

Fekete (RAL 9011).

Felszerelhető jelző:

K650080 típusú gravitációs pozíciójelző. A jelző csak függőleges helyzetben használható (vízszintes géptengely). A jelzőt külön kell megvásárolni. További információért lásd a K650 cikket [oldal: 379 380].

Betét:

Horganyzott acélbetét sima átmenő furattal (H10 tolerancia), a furat mérete szerinti horonnyal.

Jelző rögzítési módszere:

Rögzítse a jelzőt M05-ös menetes hernyócsavarral (nem tartozék), amelyet az M05-ös speciális furatba kell helyezni.

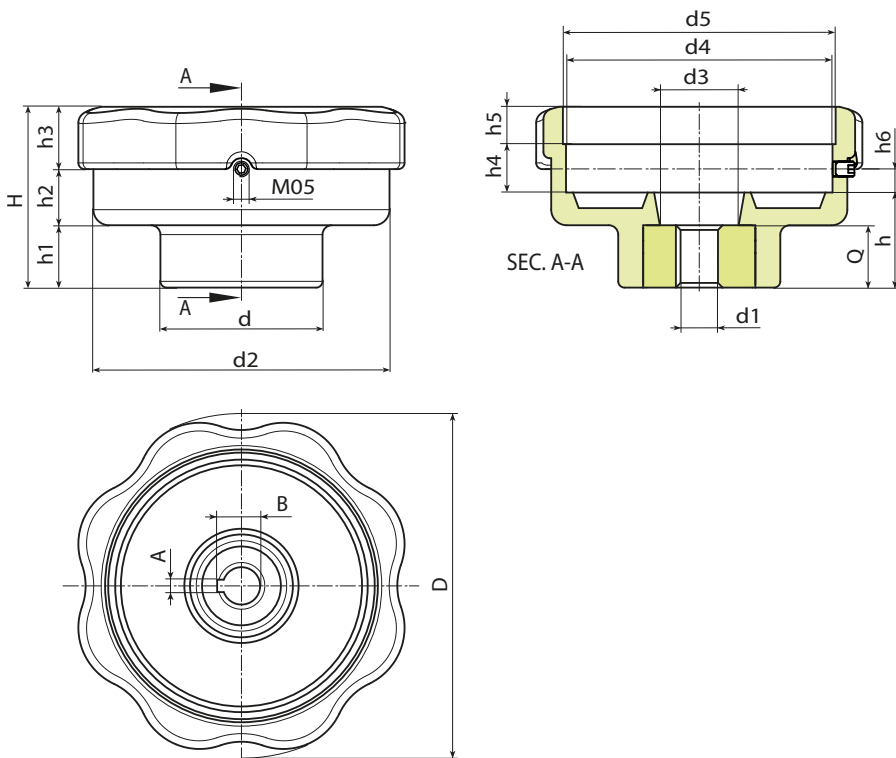
Speciális kérések:

- Kérésre és legalább 50 darab esetében a betétek d1 furattal, H7 toleranciával és fekete oxidos felületkezeléssel szállíthatók. Egészítse ki ZB betűkkel a standard kódot. Példa: K170110.T80D1201ZB.
- Kérésre és speciális mennyiségek esetében a betétek egyedi d1 furatátmérővel szállíthatók.
- Kérésre és speciális mennyiségek esetében a betétek különböző anyagokban szállíthatók.

Átmérő/jelző kombinációk:

d5=52,4 --> K650050

d5=87,4 --> K650080 vagy K660080



Kód	art.	D	H	h	h1	h2	h3	h4	h5	h6	d	d2	d3	d4	d5	A	B	d1H10	Q	g
-	K170110.T80D1201H	110	58	30.5	20	18	20	15.5	12	7.5	52	95	25	85.5	87.4	4	13.1	12	20	230