

K170

VOLANT À LOBES POUR INDICATEUR



Matériaux :

Polymide renforcé. Résistant aux huiles et aux graisses.

Surface :

Satinée.

Couleur :

Noir (RAL 9011).

Indicateur montable :

Indicateur gravitationnel modèle K650080. L'indicateur ne peut être utilisé qu'en position verticale (axe de la machine horizontal). L'indicateur doit être acheté séparément. Pour plus d'informations, voir l'article K650 [page 379 380].

Insert :

Douille avec trou lisse passant en acier zingué (tolérance trou H10). Présence d'une languette selon les dimensions du trou.

Fixation indicateur :

Fixez l'indicateur au moyen du goujon fileté M05 (non fourni) à insérer dans le trou M05 approprié.

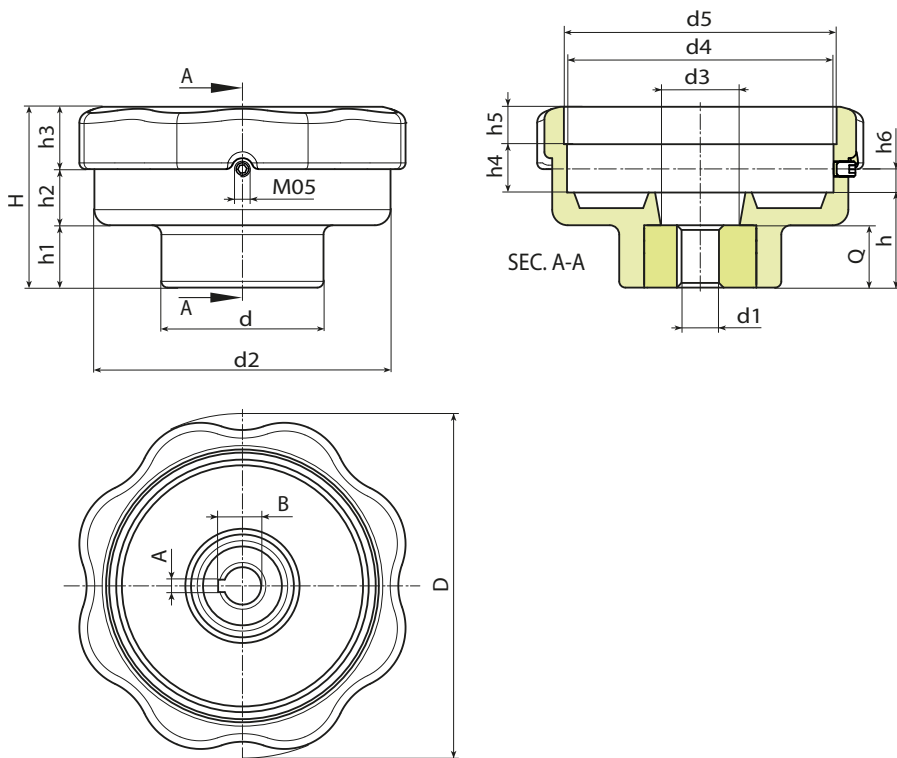
Demandes spéciales :

- Sur demande et avec un minimum de 50 pièces, les inserts peuvent être fournis avec trou d1 avec tolérance H7 et finition oxydation noire. Ajoutez les lettres ZB au code standard. Exemple : K170110.T80D1201ZB.
- Sur demande et pour des quantités importantes, les inserts peuvent être fournis avec le trou d1 selon un dessin.
- Sur demande et pour des quantités importantes, les inserts peuvent être fournis dans un autre matériau.

Correspondances diamètres/indicateurs :

d5=52,4 --> K650050

d5=87,4 --> K650080 ou K660080



Code	art.	D	H	h	h1	h2	h3	h4	h5	h6	d	d2	d3	d4	d5	A	B	d1H10	Q	g
-	K170110.T80D1201H	110	58	30.5	20	18	20	15.5	12	7.5	52	95	25	85.5	87,4	4	13.1	12	20	230