

# K170



## ILMAISIMELLA VARUSTETTU SAKARALLINEN KÄSIPYÖRÄ

### Materiaalit:

Vahvistettu polyamidi. Kestää öljyä ja rasvoja.

### Pinta:

Satinoitu.

### Väri:

Musta (RAL 9011).

### Asennettava ilmaisin:

Painovoimaperusteinen ilmaisin, malli K650080. Ilmaisinta voidaan käyttää ainoastaan pystyasennossa (koneen akseli vaakasuuntainen). Ilmaisim on hankittava erikseen. Lisätietoja varten ks. tuote K650 [sivulla 379 380].

### Istukka:

Holkissa sileä läpireikä, sinkittyä terästä, (reiän toleranssi H10), kieleke riippuu reiän koosta.

### Ilmaisimen kiinnittäminen:

Ilmaisim kiinnitetään kierteitetyllä vaarnalla M05 (ei kuulu toimitukseen), joka laitetaan kyseiseen M05-reikään.

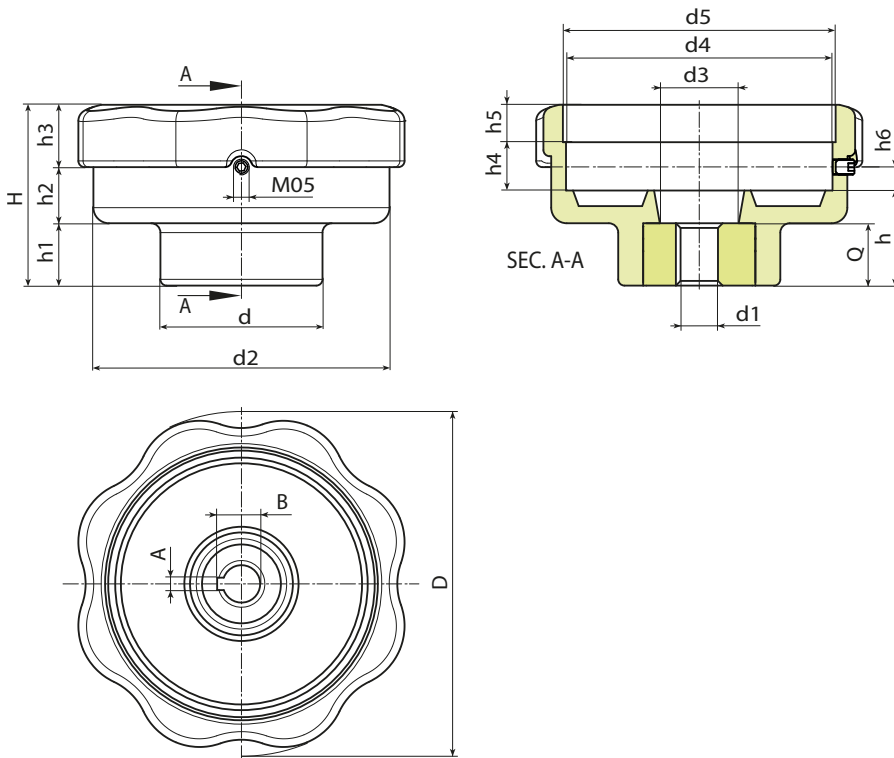
### Erikoistilaukset:

- Tilauksesta ja vähintään 50 kappaletta varten istukat voidaan toimittaa reiällä, jonka mitta on d1, toleranssi H7, mustattu viimeistely. Vakiokoodiin on lisättävä kirjaimet ZB. Esimerkki: K170110.T80D1201ZB.
- Määrästä riippuen voidaan tilauksesta toimittaa istukoita, joiden reiän mitta on d1, piirustuksen mukaisesti.
- Määrästä riippuen voidaan tilauksesta toimittaa istukoita myös muista materiaaleista valmistettuina.

### Halkaisijoiden/ilmaisimien vastaavuudet:

d5=52,4 --> K650050

d5=87,4 --> K650080 tai K660080



Koodi	art.	D	H	h	h1	h2	h3	h4	h5	h6	d	d2	d3	d4	d5	A	B	d1H10	Q	g
-	K170110.T80D1201H	110	58	30.5	20	18	20	15.5	12	7.5	52	95	25	85.5	87.4	4	13.1	12	20	230