

K170

POMO DE LÓBULOS CON INDICADOR



Materiales:

Poliamida reforzada. Resistente a aceites y grasas.

Superficie:

Satinada.

Color:

Negro (RAL 9011).

Indicador instalable:

Indicador gravitacional modelo K650080. El indicador se puede utilizar solo en posición vertical (eje máquina horizontal). El indicador se debe adquirir por separado. Para más información, véase el artículo K650 [pág. 379 380].

Inserto:

Casquillo con orificio liso pasante de acero galvanizado (tolerancia orificio H10). Presencia de una lengüeta correspondiente a las dimensiones del orificio.

Fijación indicador:

Fije el indicador con un tornillo sin cabeza roscado M05 (no suministrado), que se debe introducir en el orificio M05.

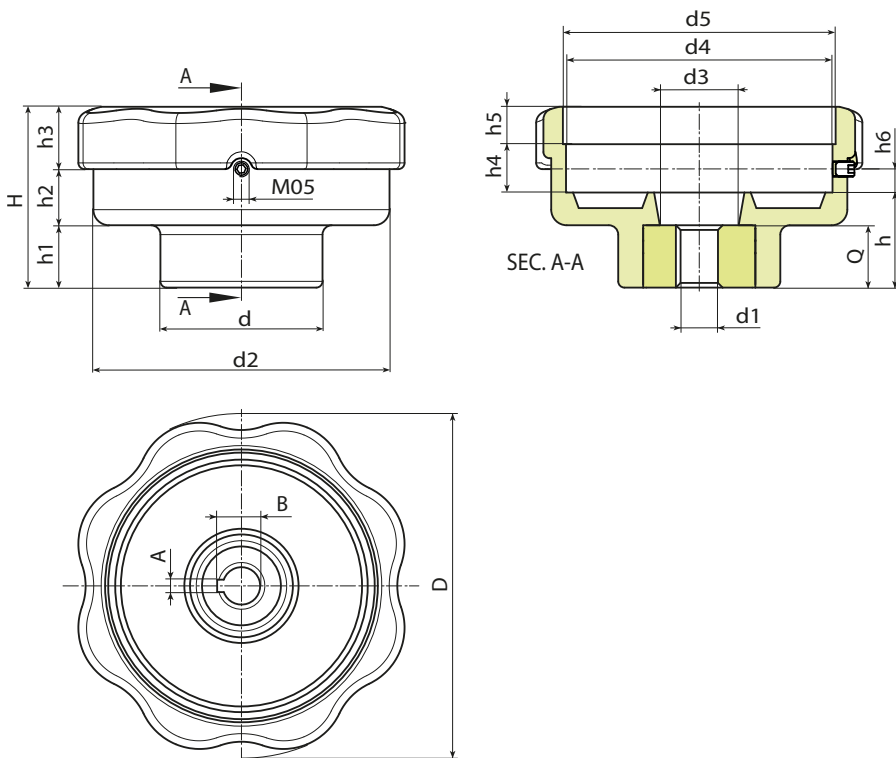
Requerimientos especiales:

- Bajo pedido y con un mínimo de 50 unidades, los insertos se pueden suministrar con orificio d1 con tolerancia H7 y acabado pavonado. Añada al código estándar las letras ZB. Ejemplo: K170110.T80D1201ZB.
- Bajo pedido, y por determinadas cantidades, los insertos se pueden suministrar con el orificio d1 según diseño.
- Bajo pedido, y por determinadas cantidades, los insertos se pueden suministrar de otro material.

Correspondencias diámetros/indicadores:

d5=52,4 --> K650050

d5=87,4 --> K650080 o K660080



Código	art.	D	H	h	h1	h2	h3	h4	h5	h6	d	d2	d3	d4	d5	A	B	d1H10	Q	g
-	K170110.T80D1201H	110	58	30.5	20	18	20	15.5	12	7.5	52	95	25	85.5	87,4	4	13.1	12	20	230