

K170

STERNGRIFF AUS POLYAMID FÜR STELLUNGSANZEIGER



Material:

Polyamid glasfaserverstärkt (PA6+GF). Öl- und fettbeständig.

Oberfläche:

Matt.

Farbe:

Schwarz (RAL 9011).

Verwendbarer Stellungsanzeiger:

Für Stellungsanzeiger mit Artikelnummer K650080. Der Anzeiger kann nur in vertikaler Lage verwendet werden (horizontale Maschinenachse). Der Anzeiger ist separat zu bestellen. Für weitere Informationen siehe den Artikel K650 [S. 379 380].

Einsatz:

Buchse aus verzinktem Stahl mit Durchgangsbohrung (Toleranz H10) und Nut für eine Passfeder.

Befestigung Stellungsanzeiger:

Die Stellungsanzeiger-Einheit wird mit einem Gewindestift M5 fixiert (nicht im Lieferumfang enthalten).

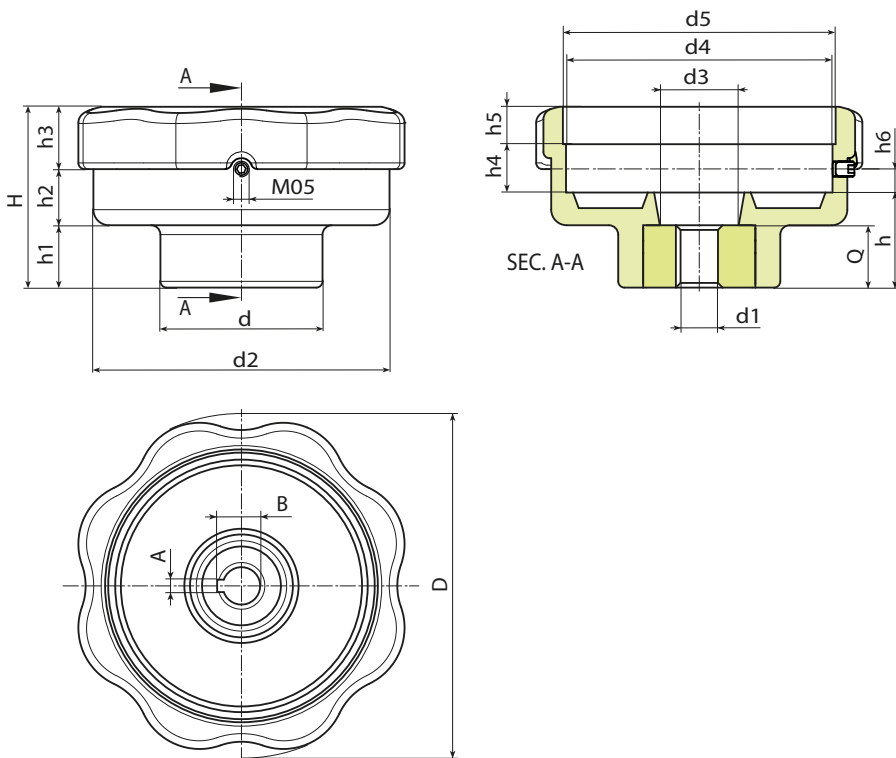
Weitere Möglichkeiten:

- Buchse mit brünierte Oberfläche (d1 mit Toleranz H7). Ab einer Mindestabnahmemenge von 50 Stück. Bitte Bestellzusatz ZB verwenden. Beispiel: K170110.T80D1201ZB.
- Kundenspezifische Buchsendurchmesser d1 nach Zeichnung.
- Kundenspezifische Materialien der Einsätze.

Geeignete Stellungsanzeiger:

d5= Ø52,4 --> Für Stellungsanzeiger K650050

d5= Ø87,4 --> Für Stellungsanzeiger K650080 oder K660080



Code	Art.	D	H	h	h1	h2	h3	h4	h5	h6	d	d2	d3	d4	d5	A	B	d1H10	Q	g
-	K170110.T80D1201H	110	58	30.5	20	18	20	15.5	12	7.5	52	95	25	85.5	87,4	4	13.1	12	20	230