

K150

KARTELKNOP MET POSITIE-INDICATOR



PA6
+G.F.

UL94
HB



Materiaal:

Versterkte polyamide. Bestand tegen oliën en vetten.

Oppervlak:

Gesatineerd.

Kleur:

Zwart (RAL 9011).

Monteerbare positie-indicator:

Zwaartekracht positie-indicator model K650050. De positie-indicator kan enkel in de verticale positie worden gebruikt (horizontale machine-as). De indicator moet afzonderlijk worden besteld. Voor meer informatie: zie artikel K650 [pag. 379 380].

OPGELET:

Vermeld de volgende informatie bij de bestelling en voeg de overeenstemmende letter toe aan de artikelcode:

Rotatiezin

O= vermeerdering van waarden bij rechtsdraaiende rotatie. A=

vermeerdering van waarden bij linksdraaiende rotatie.

Overbrengingsverhouding en schaal:

Kies de juiste overbrengingsverhouding en bepaal welke waarde moet overeenstemmen met de grote zwarte wijzer na volledige omwenteling van de knop. De schaal zal evenredig zijn met de gekozen verhouding. Een verhouding 12 heeft een schaal van 0 tot 12.

Inzetstuk:

Bus met doorlopende gladde boring in verzinkt staal (tolerantie boring H10).

Bevestiging:

De knop wordt op de as bevestigd via de radiale schroefdraadboring (d2) (stift niet inbegrepen).

Speciale verzoeken:

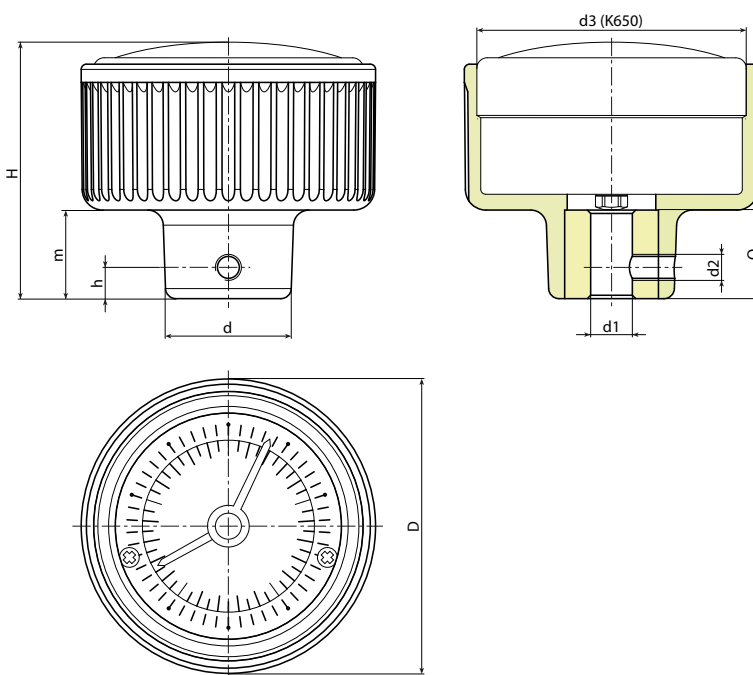
- Op aanvraag en vanaf 50 stuks zijn de inzetstukken leverbaar met boring d1 met tolerantie H7 en gebruineerde afwerking. Plaats daarvoor de letters ZB achter de standaardcode. Voorbeeld: K150057.TD1001O12ZB.
- Op aanvraag en voor grote hoeveelheden kunnen de inzetstukken worden geleverd met een zelf ontworpen boring d1.
- Op aanvraag en voor grote hoeveelheden kunnen de inzetstukken worden geleverd in verschillende materialen.

Overeenkomst diameter/indicatoren:

d3=52,4 --> K650050

d3=66,8 --> K650070

d3=87,4 --> K650080 of K660080



art.	D	d	H	h	m	d3	d2	d1H10	dm	Q	g
K150057.TD0801...	57	24	50	6	17	52,4	M5	8	12	16	105
K150057.TD1001...	57	24	50	6	17	52,4	M5	10	12	16	104
K150057.TD1201...	57	24	50	6	17	52,4	M5	12	12	16	103
K150072.TD0801...	72	28	56	6	21	66,8	M5	8	12	20	165
K150072.TD1001...	72	28	56	6	21	66,8	M5	10	12	20	163
K150072.TD1201...	72	28	56	6	21	66,8	M5	12	12	20	161
K150094.TD1001...	94	36	60	6	24	87,4	M5	10	15	24	376
K150094.TD1201...	94	36	60	6	24	87,4	M5	12	15	24	373
K150094.TD1401...	94	36	60	6	24	87,4	M5	14	15	24	370

Opgelet: Vanaf 50 stuks kan de diameter d1 op aanvraag worden gepersonaliseerd (tolerantie boring H10 verzinkt en H7 gebruineerd). Dm = maximale diameter mogelijk door afwerking (verbreding).

Beschikbare overbrengingsverhoudingen: 1-2-3-6-10-12-15-18-20-24-30-36-48-50-60-72-84-96-100. Gelieve bij de bestelling de rotatiezin en overbrengingsverhouding in te vullen op de drie puntjes van de artikelcode. Voorbeeld: rechtsdraaiende indicator met verhouding 12 op knop d.57 met boring 10 H10: te bestellen artikelcode: K150057.TD1001O12.