

K150

BOUTON MOLETÉ POUR INDICATEUR



PA6
+G.F.

UL94
HB



Matériaux :

Polyamide renforcé. Résistant aux huiles et aux graisses.

Surface :

Satinée.

Couleur :

Noir (RAL 9011).

Indicateur montable :

Indicateur gravitationnel modèle K650050. L'indicateur ne peut être utilisé qu'en position verticale (axe de la machine horizontal). L'indicateur doit être acheté séparément. Pour plus d'informations, voir l'article K650 [page 379 380].

ATTENTION :

Lors de la commande, précisez les informations suivantes et choisissez la lettre correspondante à insérer dans le code :

Sens de rotation.

O = augmentation des valeurs par rotation horaire. A =

augmentation des valeurs par rotation antihoraire.

Rapport de transmission et échelle correspondante :

Choisissez le rapport de transmission approprié en décidant quel chiffre doit indiquer l'aiguille grande noire après que le bouton a effectué une rotation complète. L'échelle graduée sera proportionnelle au rapport choisi. Un rapport 12 aura une échelle de 0 à 12.

Insert :

Douille avec trou lisse passant en acier zingué (tolérance trou H10).

Fixation :

Le bouton est fixé à l'arbre au moyen du trou fileté radial (d2) présent (goujon pas compris).

Demandes spéciales :

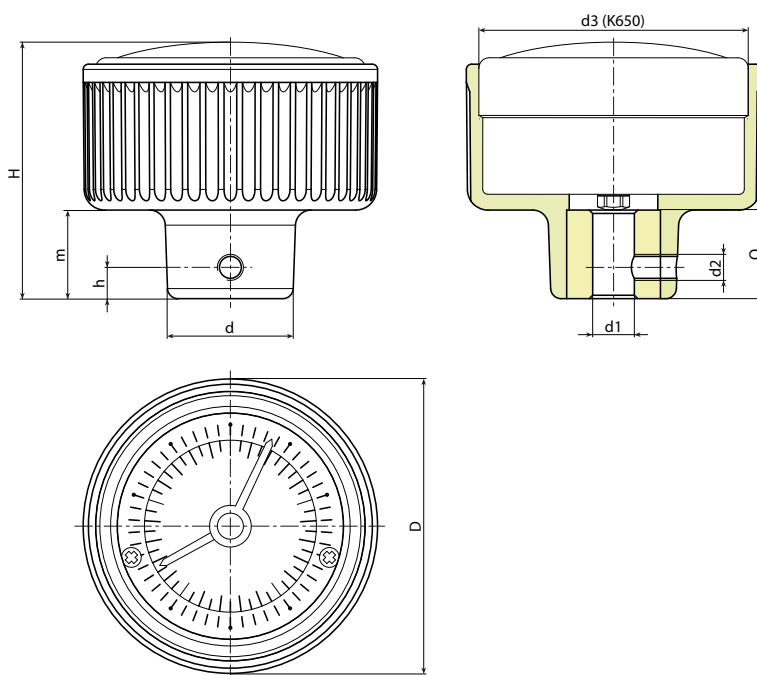
- Sur demande et avec un minimum de 50 pièces, les inserts peuvent être fournis avec trou d1 avec tolérance H7 et finition oxydation noire. Ajoutez les lettres ZB au code standard. Exemple : K150057.TD1001O12ZB.
- Sur demande et pour des quantités importantes, les inserts peuvent être fournis avec le trou d1 selon un dessin.
- Sur demande et pour des quantités importantes, les inserts peuvent être fournis dans un autre matériau.

Correspondances diamètres/indicateurs :

d3=52,4 --> K650050

d3=66,8 --> K650070

d3=87,4 --> K650080 ou K660080



K

art.	D	d	H	h	m	d3	d2	d1H10	dm	Q	g
K150057.TD0801...	57	24	50	6	17	52,4	M5	8	12	16	105
K150057.TD1001...	57	24	50	6	17	52,4	M5	10	12	16	104
K150057.TD1201...	57	24	50	6	17	52,4	M5	12	12	16	103
K150072.TD0801...	72	28	56	6	21	66,8	M5	8	12	20	165
K150072.TD1001...	72	28	56	6	21	66,8	M5	10	12	20	163
K150072.TD1201...	72	28	56	6	21	66,8	M5	12	12	20	161
K150094.TD1001...	94	36	60	6	24	87,4	M5	10	15	24	376
K150094.TD1201...	94	36	60	6	24	87,4	M5	12	15	24	373
K150094.TD1401...	94	36	60	6	24	87,4	M5	14	15	24	370

Attention : Avec un minimum de 50 pièces, le diamètre d1 peut être produit sur demande (tolérance trou H10 zingué et H7 traité par oxydation noire). Dm = Diamètre maximal possible par reprise. (élargissement)

Rapports de transmission disponibles : 1-2-3-6-10-12-15-18-20-24-30-36-48-50-60-72-84-96-100. Lors de la commande, indiquez le sens de rotation et le rapport de réduction dans les trois points du code. Exemple : indicateur rotation horaire avec rapport 12 sur bouton d.57 avec trou 10 H10 : code à commander : K150057.TD1001O12.