

J800

ПРИЖИМНОЙ ВИНТ (ЗАПЧАСТЬ)



Материалы:

- (1) Резьбовой болт из автоматной стали.
- (2) Две крепежные резьбовые гайки из стали (DIN 913).
- (3) Прижимной наконечник из хлоропреновой резины (неопрена). Твердость по Шору 75.

Поверхность:

Гладк.

Цвет:

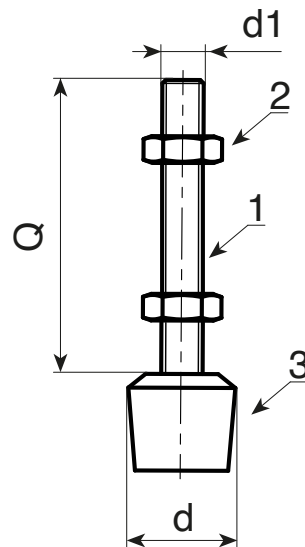
- (2) Черн. RAL 9011.
- (1-2) Стандартный синий цинковый.

Упаковка:

Прижимной винт укомплектован двумя гайками.

Специальные Запросы:

- Нет.



Код	арт.	d	d1	Q	
-	J80015.TM06X3201	15	M6	32	14
-	J80015.TM06X4401	15	M6	44	14
-	J80020.TM08X5401	20	M8	54	35
-	J80025.TM10X7501	25	M10	75	74