

J800

PONTEIRA DE PRESSÃO (PEÇA DE REPOSIÇÃO)



Materiais:

- (1) Parafuso prisioneiro roscado em aço automático.
- (2) Par de porcas roscadas de fixação em aço (DIN 913).
- (3) Ponteira de pressão em borracha de cloropreno (neopreno). Dureza 75 Shore.

Superfície:

Lisa.

Cor:

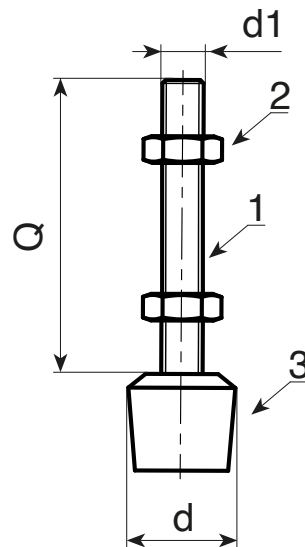
- (2) Preto RAL 9011.
- (1-2) Zincagem blue standard.

Embalagem:

Ponteira com duas porcas montadas.

Pedidos especiais:

- Nenhum.



Código	art.	d	d1	Q	
-	J80015.TM06X3201	15	M6	32	14
-	J80015.TM06X4401	15	M6	44	14
-	J80020.TM08X5401	20	M8	54	35
-	J80025.TM10X7501	25	M10	75	74