

J800

NASADKA DOCISKOWA (CZĘŚĆ ZAMIENNA)



Materiały:

- (1) Kołek gwintowany ze stali automatowej.
- (2) Para gwintowanych stalowych nakrętek mocujących (DIN 913).
- (3) Nasadka dociskowa z kauczuku chloroprenowego (neopren).
Twardość 75 Shore.

Powierzchnia:

Gładka.

Kolor:

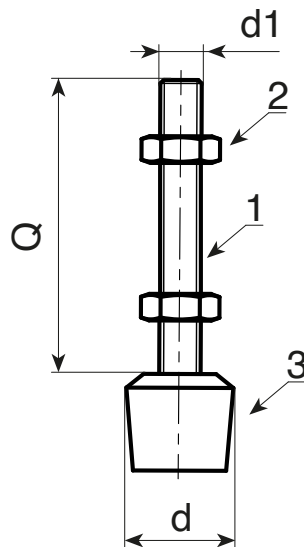
- (2) Czarny RAL 9011.
- (1-2) Cynkowanie na niebiesko standard.

Pakowanie:

Nasadka z zamontowanymi dwiema nakrętkami.

Wykonanie na specjalne zamówienie:

- Nie uwzględnia się.



Kod	art.	d	d1	Q	
-	J80015.TM06X3201	15	M6	32	14
-	J80015.TM06X4401	15	M6	44	14
-	J80020.TM08X5401	20	M8	54	35
-	J80025.TM10X7501	25	M10	75	74