

# J800

## DRUKPUNT (RESERVEONDERDEEL)



### Materiaal:

- (1) Draadeind in automatenstaal.
- (2) Stel stalen borgmoeren (DIN 913).
- (3) Drukpunt in chloropreenrubber (neopreen). Hardheid 75 Shore.

### Oppervlak:

Glad.

### Kleur:

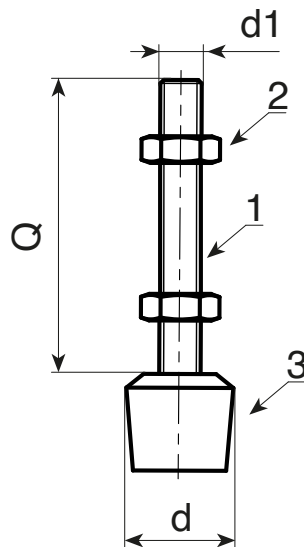
- (2) Zwart (RAL 9011).
- (1-2) Standaard blauw verzinkt.

### Verpakking:

Drukpunt compleet met twee gemonteerde moeren.

### Speciale verzoeken:

- Geen.



Code	art.	d	d1	Q	
-	J80015.TM06X3201	15	M6	32	14
-	J80015.TM06X4401	15	M6	44	14
-	J80020.TM08X5401	20	M8	54	35
-	J80025.TM10X7501	25	M10	75	74