

# J800

## NYOMÓHEGY (CSEREALKATRÉSZ)



### Anyagok:

- (1) Jól forgácsolható acélból készült menetes csap.
- (2) Acél menetes záróanya pár (DIN 913).
- (3) Kloroprén gumi nyomóhegy (neoprén). 75 Shore keménység.

### Felületkikészítés:

Sima.

### Szín:

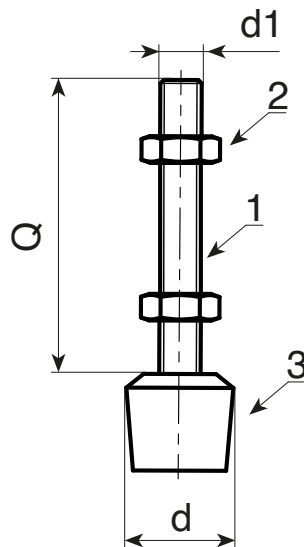
- (2) Fekete (RAL 9011).
- (1-2) Standard kék horganyzás.

### Csomagolás:

Hegyz felszerelt két anyával szállítva.

### Speciális kérések:

- Nincs.



Kód	art.	d	d1	Q	
-	J80015.TM06X3201	15	M6	32	14
-	J80015.TM06X4401	15	M6	44	14
-	J80020.TM08X5401	20	M8	54	35
-	J80025.TM10X7501	25	M10	75	74