

J800

EMBOUT DE PRESSION (PIÈCE DE RECHANGE)



Matériaux :

- (1) Goujon fileté en acier de décolletage.
- (2) Paire d'écrous filetés de fixation en acier (DIN 913).
- (3) Embout de pression en caoutchouc chloroprène (néoprène). Dureté 75 Shore.

Surface :

Lisse.

Couleur :

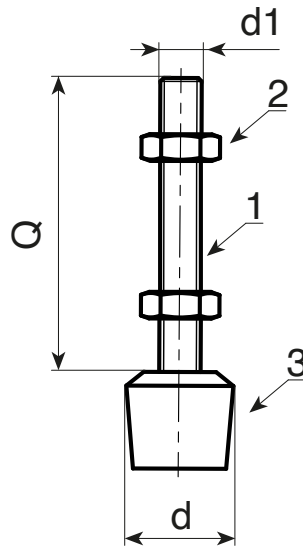
- (2) Noir (RAL 9011).
- (1-2) Zingage bleu standard.

Conditionnement :

Embout complet de deux écrous montés.

Demandes spéciales :

- Aucune.



Code	art.	d	d1	Q	
-	J80015.TM06X3201	15	M6	32	14
-	J80015.TM06X4401	15	M6	44	14
-	J80020.TM08X5401	20	M8	54	35
-	J80025.TM10X7501	25	M10	75	74