

# J800

## PAINETTAVA KÄRKIKAPPALE (VARAOSA)



### Materiaalit:

- (1) Kierteitetty vaarnaruuvi automaattiterästä.
- (2) Kierteitetty kiinnitysmutteripari, terästä (DIN 913).
- (3) Painettava kärkikappale kloropreenikumia (neopreeni). Shore-kovuus 75.

### Pinta:

Sileä.

### Väri:

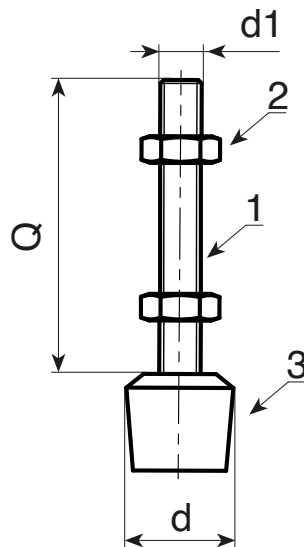
- (2) Musta (RAL 9011).
- (1-2) Vakiotyypinen sininen sinkitys.

### Pakkaus:

Kärkikappale kokonaisuudessaan kahden asennetun mutterin kanssa.

### Erikoistilaukset:

- Ei mitään.



Koodi	art.	d	d1	Q	
-	J80015.TM06X3201	15	M6	32	14
-	J80015.TM06X4401	15	M6	44	14
-	J80020.TM08X5401	20	M8	54	35
-	J80025.TM10X7501	25	M10	75	74