

J800

PUNTAL DE PRESIÓN (REPUESTO)



Materiales:

- (1) Perno roscado de acero automático.
- (2) Par de tuercas roscadas de fijación de acero (DIN 913).
- (3) Puntal de presión de goma de cloropreno (neopreno). Dureza 75 Shore.

Superficie:

Lisa.

Color:

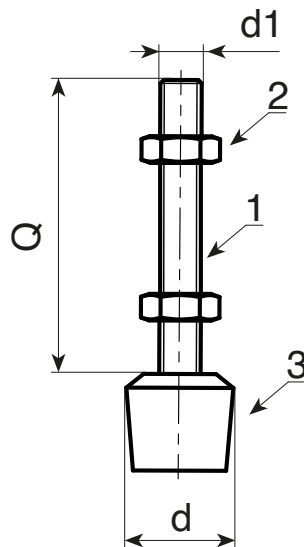
- (2) Negro RAL 9011.
- (1-2) Galvanizado azul estándar.

Paquete:

Puntal con las dos tuercas colocadas.

Requerimientos especiales:

- Ninguna.



Código	art.	d	d1	Q	
-	J80015.TM06X3201	15	M6	32	14
-	J80015.TM06X4401	15	M6	44	14
-	J80020.TM08X5401	20	M8	54	35
-	J80025.TM10X7501	25	M10	75	74