

# J800

## ANDRÜCKSCHRAUBE (ERSATZTEIL)



### Material:

- (1) Gewindebolzen aus Automatenstahl.
- (2) Paar Gewindemuttern zur Befestigung, aus Stahl (DIN 913).
- (3) Andrückschraube aus Chloropren-Gummi (Neopren). Härte 75 Shore.

### Oberfläche:

Glatt.

### Farbe:

- (2) Schwarz (RAL 9011).
- (1-2) Standardmäßige Blauverzinkung.

### Packung:

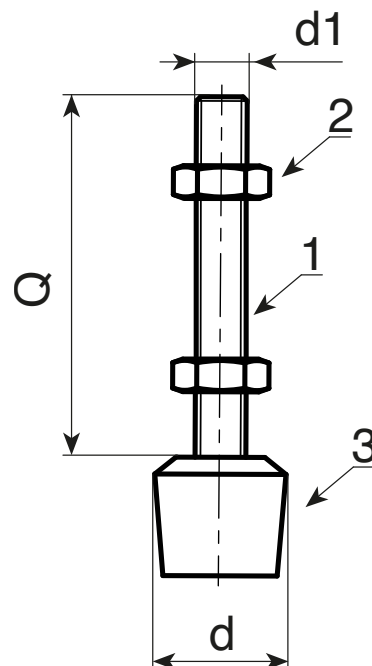
Andrückschraube einschließlich der beiden montierten Muttern.

### Weitere Möglichkeiten:

- Keine.



10



Code	Art.	d	d1	Q	
J80015.0001	J80015.TM06X3201	15	M6	32	14
J80015.0002	J80015.TM06X4401	15	M6	44	14
J80020.0001	J80020.TM08X5401	20	M8	54	35
J80025.0001	J80025.TM10X7501	25	M10	75	74