

J305

LEVA DE PLÁSTICO PARA CIERRE SIMPLE



Materiales:

Poliamida reforzada.
Resistente a aceites y grasas.

Superficie:

Satinada.

Color:

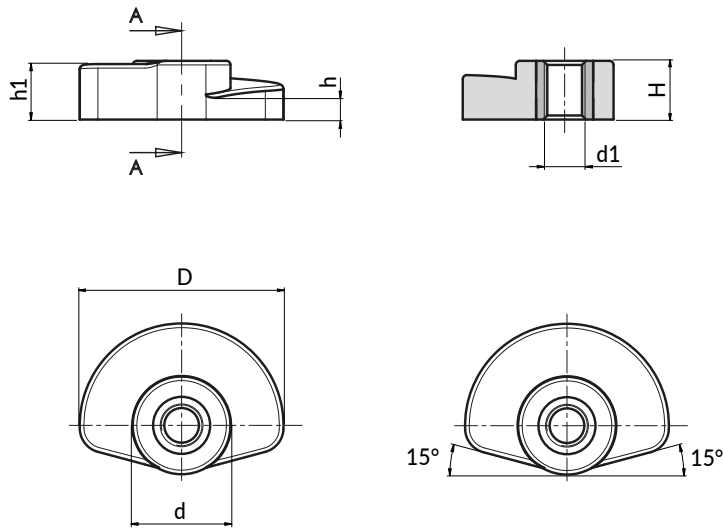
Negro (RAL 9011).

Insertos:

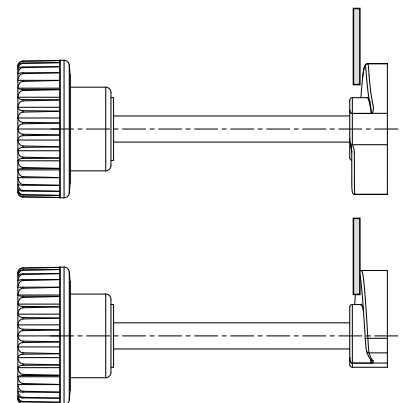
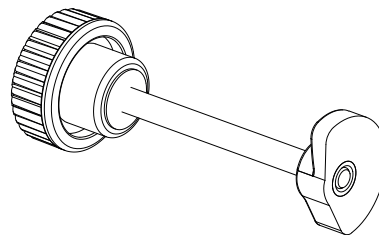
Casquillo con orificio roscado pasante de latón (tolerancia rosca 6H).

Requerimientos especiales:

- Ninguna.



Esta leva se debe combinar con cualquier pomo con perno. De este modo, tal como se muestra en el borrador adyacente, el conjunto se vuelve una simple cerradura para puertas. Girando el pomo gira también la leva que, a causa de su forma helicoidal, varía el espesor de toma y se fija en la hoja prevista.



Código	art.	D	d	H	h	h1	d16H	g
-	J30525.TM0501	25	12	7,2	3	6,8	M5	3