

# J300

## ФИКСИРУЮЩАЯ СКОБА СО СКВОЗНЫМ ОТВЕРСТИЕМ



### Материалы:

Усиленный полиамид.  
Устойчивость к маслам и жирам.

### Поверхность:

Сатинирован.

### Цвет:

Черн. (RAL 9011).

### Отверстие

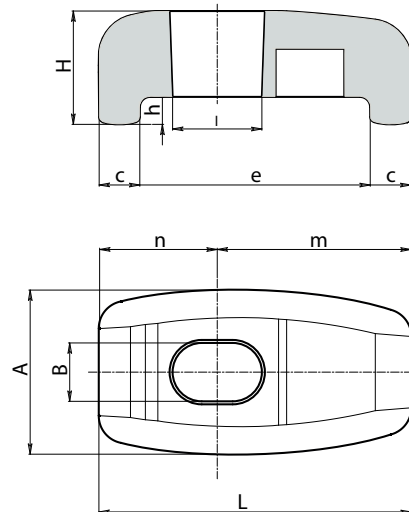
Гладкое сквозное пластмассовое отверстие полученное при штамповании.

### Специальные Запросы:

- Нет.



Скоба J300 используется в сочетании с ручкой с резьбовым штырем. Для сочетания подходит, например, Т-образная ручка арт. L271. Устройство в сборе работает как система быстрого заперения для панелей машин вообще. Особенно рекомендовано для фиксации панелей больших наружных чиллеров в системах кондиционирования воздуха.



Код	Арт.	A	L	H	B	l	c	e	h	n	m	g
-	J30046.TG08.501	24	45.5	16.5	8.5	13	6	33.5	4	17	28.5	15
-	J30068.TG08.501	24	67.5	16.5	8.5	13	6	55.5	4	17.5	50	19