

J300

JARZMO ZAMYKAJĄCE Z OTWOREM PRZELOTOWYM



Materiały:

Poliamid wzmocniony.
Odporna na oleje i tłuszcze.

Powierzchnia:

Satynowana.

Kolor:

Czarny (RAL 9011).

Otwór

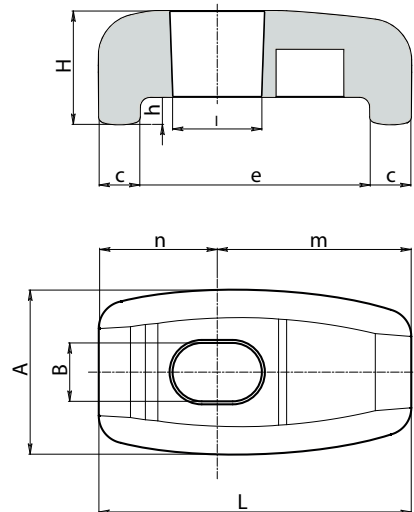
Otwór gładki przełotowy, wytłoczony w sztucznym tworzywie.

Wykonanie na specjalne zamówienie:

- Nie uwzględnia się.



Jarzmo J300 znajduje zastosowanie w zestawieniu z pokrętkiem z gwintowanym trzpieniem. Jedno ze skutecznych zestawień stanowi uchwyt typu T, art. L271. W zestawie działają jako system szybkiego blokowania paneli osłonowych różnych maszyn. Szczególnie zalecany do paneli izolacyjnych dużych zewnętrznych agregatów chłodniczych do klimatyzacji zewnętrznej.



Kod	Art.	A	L	H	B	l	c	e	h	n	m	g
-	J30046.TG08.501	24	45.5	16.5	8.5	13	6	33.5	4	17	28.5	15
-	J30068.TG08.501	24	67.5	16.5	8.5	13	6	55.5	4	17.5	50	19