

# J300

## SLUITBEUGEL MET DOORLOPENDE BORING



### Materiaal:

Versterkte polyamide.  
Bestand tegen oliën en vetten.

### Oppervlak:

Gesatineerd.

### Kleur:

Zwart (RAL 9011).

### Boring

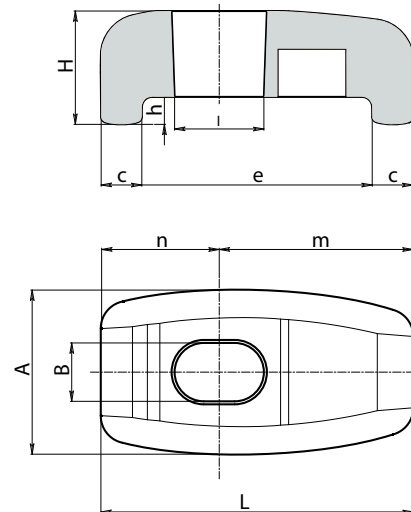
Doorlopende gladde boring bekomen door vormpersen in plastic.

### Speciale verzoeken:

- Geen.



De beugel J300 moet worden gebruikt in combinatie met een knop met draadeind. Een efficiënte combinatie is die met de T-handgreep art. L271. Samen vormen ze een snelkoppelingssysteem voor machinepanelen in het algemeen. Bijzonder geschikt voor bufferpanelen voor grote externe chiller conditioningeenheden.



Code	Art.	A	L	H	B	l	c	e	h	n	m	g
-	J30046.TG08.501	24	45.5	16.5	8.5	13	6	33.5	4	17	28.5	15
-	J30068.TG08.501	24	67.5	16.5	8.5	13	6	55.5	4	17.5	50	19