

J300

BRIDE DE VERROUILLAGE AVEC TROU PASSANT



Matériaux:

Polyamide renforcé.
Résistant aux huiles et aux graisses.

Surface:

Satinée.

Couleur:

Noir (RAL 9011).

Trou

Trou lisse passant obtenu par moulage dans le plastique.

Demandes spéciales:

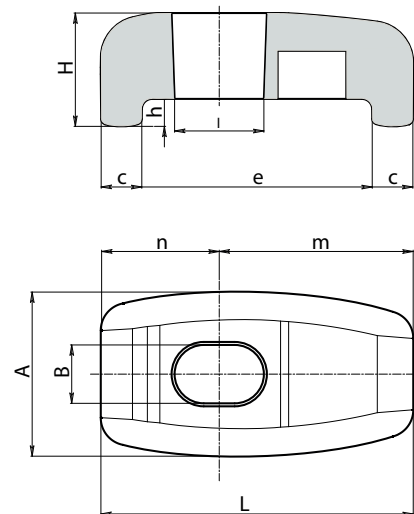
- Aucune.



J



L'utilisation de la bride J300 doit être combinée avec une poignée à pivot fileté. Une combinaison optimale est obtenue avec la poignée en T art. L271. L'ensemble fonctionne comme un système de blocage rapide pour les panneaux de machines en général. Particulièrement adapté aux panneaux isolants des grandes unités de conditionnement extérieures.



Code	Art.	A	L	H	B	l	c	e	h	n	m	
-	J30046.TG08.501	24	45.5	16.5	8.5	13	6	33.5	4	17	28.5	15
-	J30068.TG08.501	24	67.5	16.5	8.5	13	6	55.5	4	17.5	50	19