

# J300

## SULKULEVY, LÄPIREIKÄ



PA6  
+G.F.

UL94  
HB



### Materiaalit:

Vahvistettu polyamidi.  
Kestää öljyjä ja rasvoja.

### Pinta:

Satinoitu.

### Väri:

Musta (RAL 9011).

### Reikä

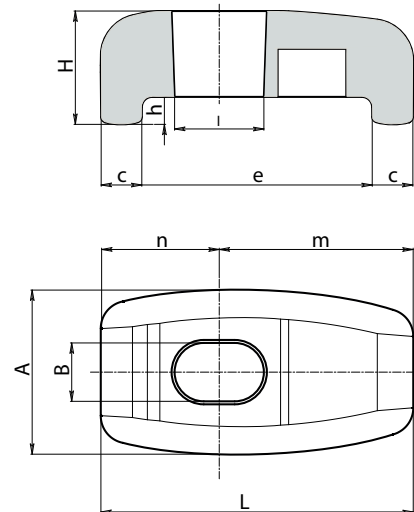
Sileä läpireikä, painettu muoviin.

### Erikoistilaukset:

- Ei mitään.



Levyä J300 on käytettävä yhdessä kierretappisen nupin kanssa. Toimiva yhdistelmä voisi olla T-kahvan, tuote L271, kanssa. Yhdessä ne toimivat erilaisten koneiden paneelien pikasulkujärjestelmänä. Soveltuu erityisesti suurten ulkoisten ilmastointijärjestelmien jäähdytysyksiköiden vuorauspaneelille.



Koodi	Art.	A	L	H	B	l	c	e	h	n	m	g
-	J30046.TG08.501	24	45.5	16.5	8.5	13	6	33.5	4	17	28.5	15
-	J30068.TG08.501	24	67.5	16.5	8.5	13	6	55.5	4	17.5	50	19