

J295



TPV

DD13

UL94
HB



GRAMPO ARTICULADO TIPO TORPEDO VERSÃO LIGEIRA E JUNTA ROSCADA

Materiais:

- (1) Punho fino em borracha termoplástica TPV. Dureza 75 Shore.
- (2) Base e alavanca recortadas e dobradas em chapa (DD13).
- (3) Pernos de rotação e rebites de fixação em aço inoxidável (Aisi 304).
- (4) Torpedo com furo roscado em aço automático.
- (5) Porca de fixação em aço, série baixa com passo fino.
- (6) Anilha retangular recortada e dobrada em chapa (DD13) para a fixação no painel

Superfície:

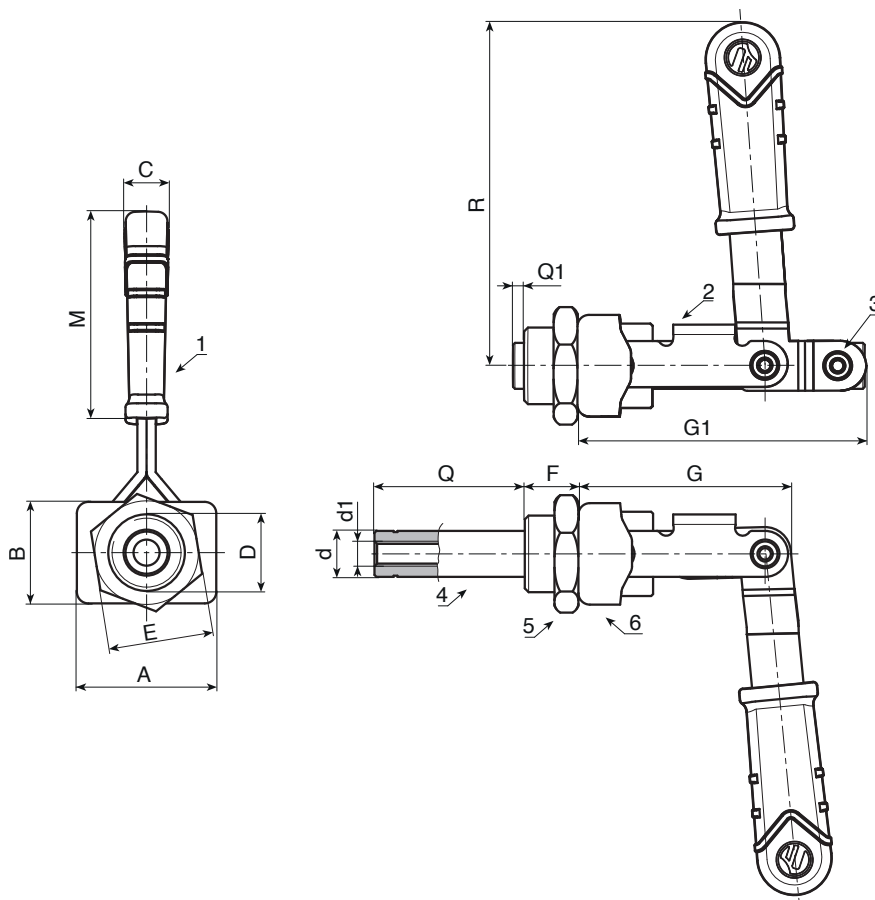
Lisa.

Cor:

- (1) Vermelho RAL 3000.
- (4) Preto do óxido.
- (2-5-6) Zincagem blue standard.

Pedidos especiais:

- Nenhum.



Código	art.	F1 (Kg)	A	B	C	D	E	F	G	G1	Q	Q1	M	R	d	d1	
-	J295015.FZ16	150	36,5	26,5	12	M20x1,5	27	14	75	56	38,5	1,5	53	90	12	M8	280