

J295



TPV

DD13

UL94
HB



LICHTE KNIEHEFBOOMSPANNER MET DUWSTANG EN SCHROEFDRAADAANSLUITING

Materiaal:

- (1) Handgreep in thermoplastisch vulkanisaat TPV. Hardheid 75 shore.
- (2) Basis en hefboom in gesneden en gebogen plaatstaal (DD13).
- (3) Scharnierpennen en klinknagels in RVS (AISI 304).
- (4) Duwstang met schroefdraadboring in automatenstaal.
- (5) Stalen bevestigingsmoer, dunne serie met fijne spoed.
- (6) Gesneden en gebogen rechthoekige ringetjes in plaatstaal (DD13) voor paneelbevestiging.

Oppervlak:

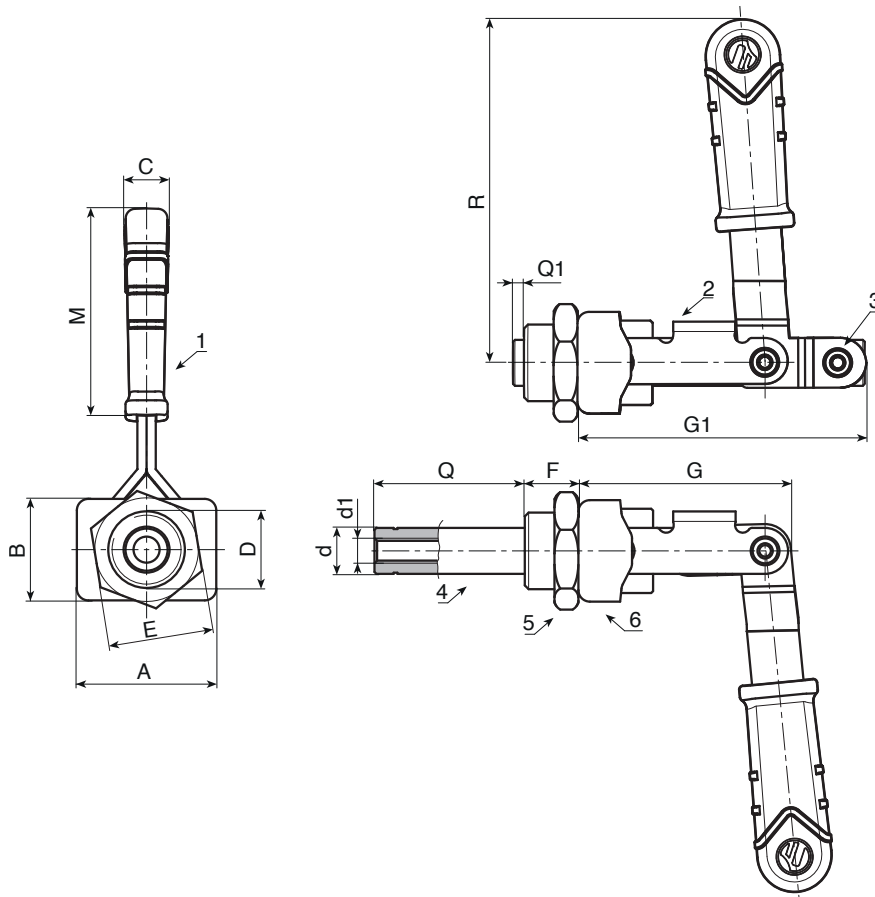
Glad.

Kleur:

- (1) Rood (RAL 3000).
- (4) Gebruineerd.
- (2-5-6) Standaard blauw verzinkt.

Speciale verzoeken:

- Geen.



Code	art.	F1 (Kg)	A	B	C	D	E	F	G	G1	Q	Q1	M	R	d	d1	
-	J295015.FZ16	150	36,5	26,5	12	M20x1,5	27	14	75	56	38,5	1,5	53	90	12	M8	280