

# J295



TPV

DD13

UL94  
HB



## GENOUILLÈRE AVEC TIGE DE POUSSÉE LÉGÈRE ET RACCORD FILETÉ

### Matériaux :

- (1) Poignée en caoutchouc thermoplastique TPV. Dureté 75 Shore.
- (2) Base et levier découpés et pliés en tôle (DD13).
- (3) Axes de rotation et rivets de fixation en acier inoxydable (Aisi 304).
- (4) Tige de poussée avec trou fileté en acier de décolletage.
- (5) Écrou de fixation en acier, série mince à pas fin.
- (6) Rondelle rectangulaire découpée et pliée en tôle (DD13) pour fixation sur panneau.

### Surface :

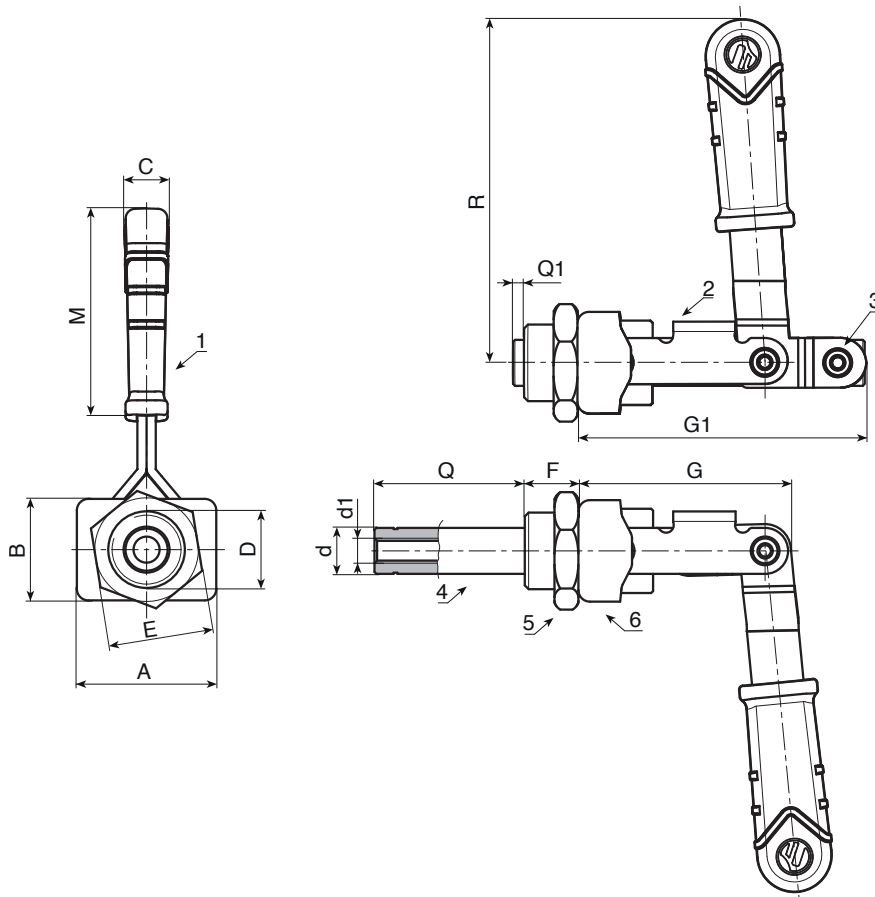
Lisse.

### Couleur :

- (1) Rouge (RAL 3000).
- (4) Brunie.
- (2-5-6) Zingage bleu standard.

### Demandes spéciales :

- Aucune.



Code	art.	F1 (Kg)	A	B	C	D	E	F	G	G1	Q	Q1	M	R	d	d1	
-	J295015.FZ16	150	36,5	26,5	12	M20x1,5	27	14	75	56	38,5	1,5	53	90	12	M8	280