

# J295



## ABRAZADERA DE PALANCA CON VARILLA DE EMPUJE LIGERA Y CONEXIÓN ROSCADA

### Materiales:

- (1) Mango de goma termoplástica TPV. Dureza 75 Shore.
- (2) Base y varillaje troquelados y plegados de chapa (DD13).
- (3) Pernos de rotación y remaches de fijación de acero inoxidable (AISI 304).
- (4) Varilla de empuje con orificio roscado de acero automático.
- (5) Tuerca de fijación de acero, serie baja con paso fino.
- (6) Arandela rectangular troquelada y plegada de chapa (DD13), para la fijación en el panel.

### Superficie:

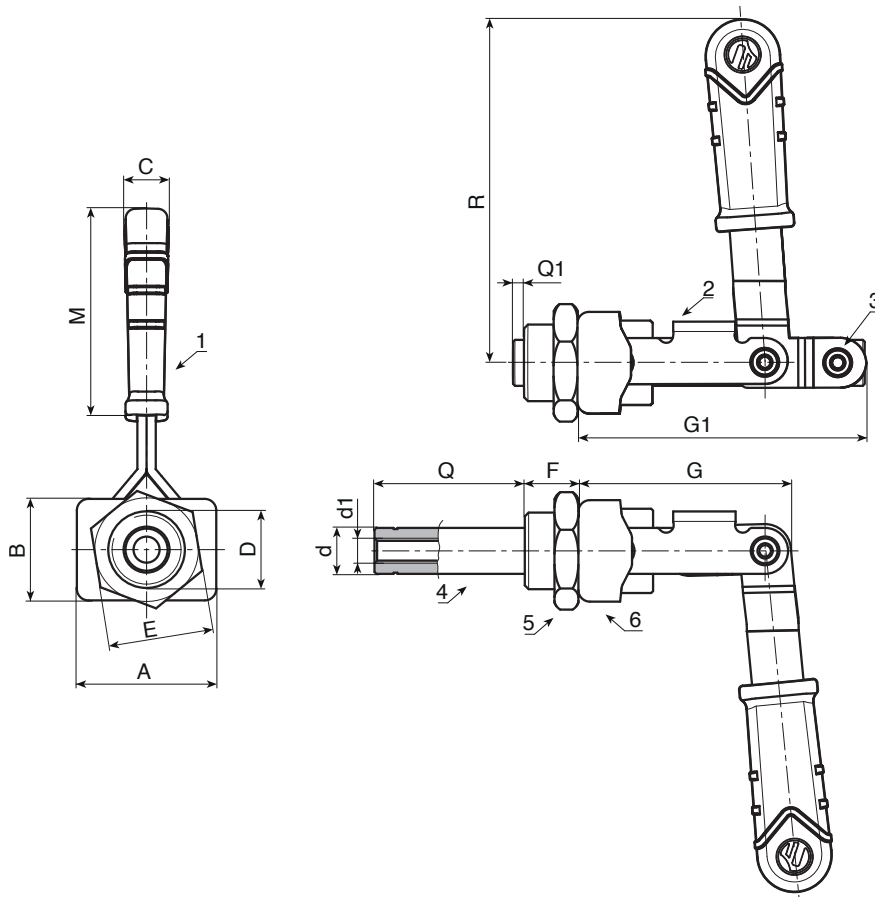
Lisa.

### Color:

- (1) Rojo RAL 3000.
- (4) Pavonado.
- (2-5-6) Galvanizado azul estándar.

### Requerimientos especiales:

- Ninguna.



Código	art.	F1 (Kg)	A	B	C	D	E	F	G	G1	Q	Q1	M	R	d	d1	
-	J295015.FZ16	150	36,5	26,5	12	M20x1,5	27	14	75	56	38,5	1,5	53	90	12	M8	280