

J290



ЗАЖИМ ШАРНИРНЫЙ С ТОЛКАЮЩЕЙ ШТАНГОЙ И РЕЗИНОВОЙ РУКОЯТКОЙ ДЛЯ ЛЕГКИХ УСЛОВИЙ ЭКСПЛУАТАЦИИ

Материалы:

- (1) Рукоятка с покрытием из термопластиковой резины TPV. Твердость по Шору 75.
- (2) Основание и рычаги из вырубленного и гнутого листового металла (DD13).
- (3) Поворотные стержни и фиксирующие заклепки из нержавеющей стали (AISI 304).
- (4) Толкающая штанга с резьбовым отверстием из автоматной стали.

Поверхность:

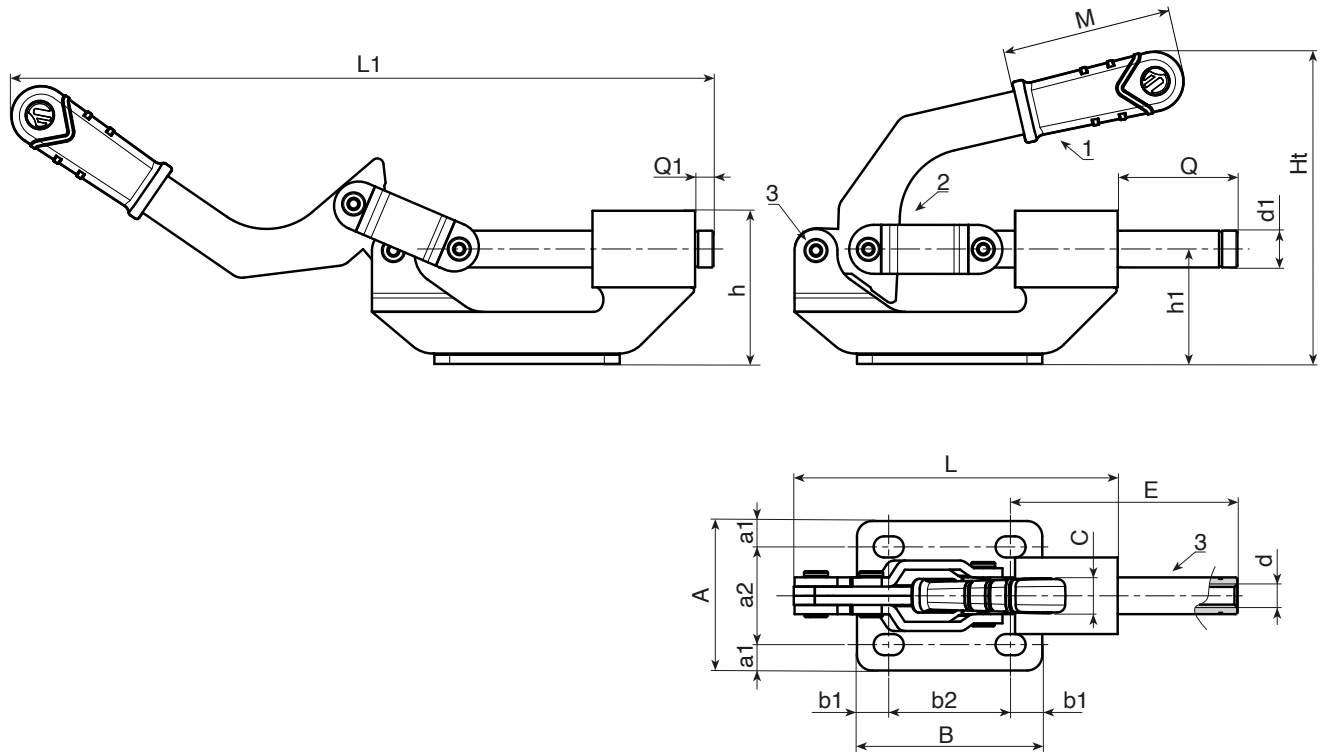
Гладк.

Цвет:

- (1) Красн. (RAL 3000).
- (4) Воронен.
- (2) Стандартный синий цинковый.

Специальные Запросы:

- Нет.



Код	арт.	F1 (Kg)	L	L1	Ht	h	h1	A	B	C	E	M	Q	Q1	s	a1	a2	b1	b2	d	d1	o	p	
-	J290022.FZ16	220	107	234	98	47	34	49	60	12,5	79	65	41	3	3	8,5	32	10	40	M8	12	10	7	458