

J290



GRAMPO ARTICULADO TIPO TORPEDO VERSÃO LIGEIRA E PUNHO EM BORRACHA

Materiais:

- (1) Punho fino em borracha termoplástica TPV. Dureza 75 Shore.
- (2) Base e alavanca recortadas e dobradas em chapa (DD13).
- (3) Pernos de rotação e rebites de fixação em aço inoxidável (Aisi 304).
- (4) Torpedo com furo roscado em aço automático.

Superfície:

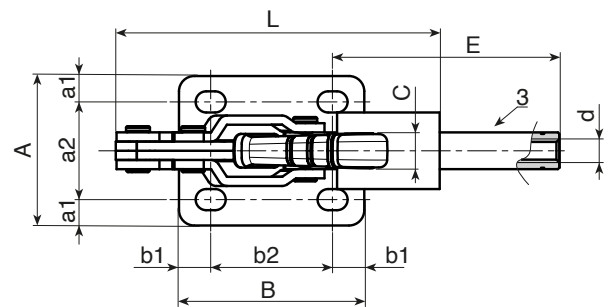
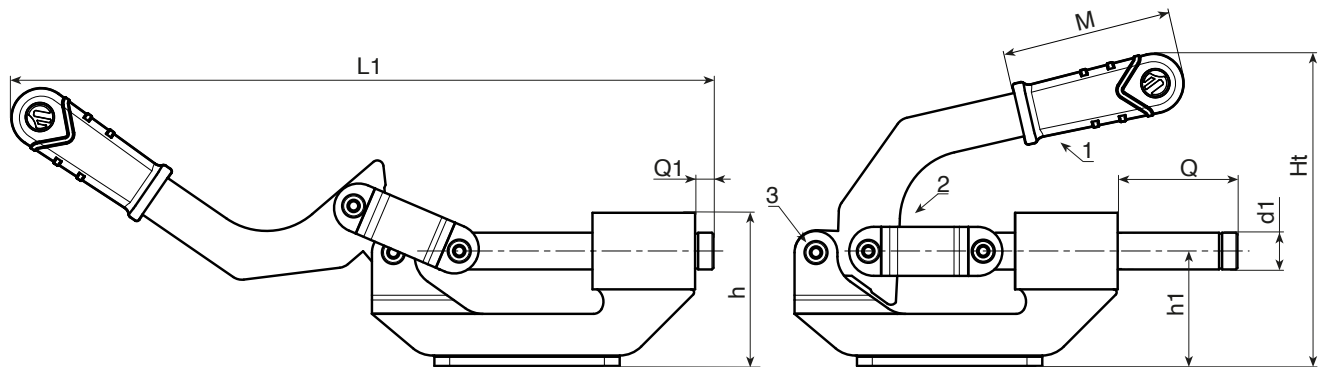
Lisa.

Cor:

- (1) Vermelho RAL 3000.
- (4) Preto do óxido.
- (2) Zinagem blue standard.

Pedidos especiais:

- Nenhum.



Código	art.	F1 (Kg)	L	L1	Ht	h	h1	A	B	C	E	M	Q	Q1	s	a1	a2	b1	b2	d	d1	o	p	
-	J290022.FZ16	220	107	234	98	47	34	49	60	12,5	79	65	41	3	3	8,5	32	10	40	M8	12	10	7	458